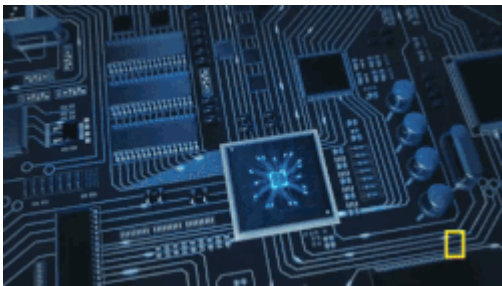


# Einführung

course on LiaScript

| Parameter        | Kursinformationen   |
|------------------|---|
| Veranstaltung:   | Digitale Systeme / Eingebettete Systeme   |
| Semester         | Wintersemester 2023/24  |
| Hochschule:      | Technische Universität Freiberg   |
| Inhalte:         | Motivation der Vorlesung "Eingebettete Systeme" und Beschreibung der Organisation der Veranstaltung   |
| Link auf GitHub: | <a href="https://github.com/TUBAF-lfl-LiaScript/VL_EingebetteteSysteme/blob/master/00_Einfuehrung.md">https://github.com/TUBAF-lfl-LiaScript/VL_EingebetteteSysteme/blob/master/00_Einfuehrung.md</a> |
| Autoren          | Sebastian Zug, André Dietrich & fjangfaragesh, FnHm, gjaeger, ShyFlyGuy, Lalelele   |



---

## Herzlich willkommen im neuen Semester!

### Motivation und Zielstellung

Worum geht es in der Veranstaltung und was sollte ich mitnehmen?

- Perspektive 1: Modulhandbuch
- Perspektive 2: Hardware
- Perspektive 3: Software
- Perspektive 4: Anwendungen

## **Modulhandbuch**

### **Qualifikationsziele /Kompetenzen:**

*Mit der erfolgreichen Teilnahme an der Veranstaltung sollen die Studierenden in der Lage sein:*

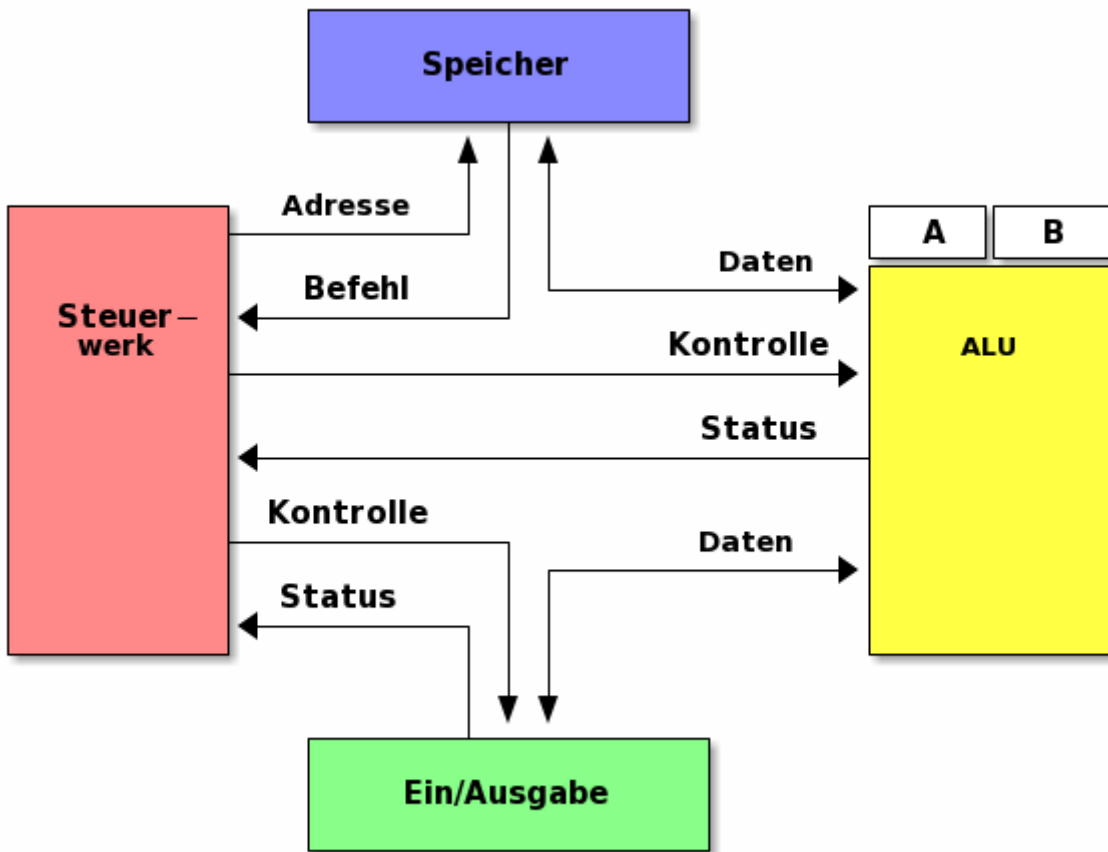
- die Teilkomponenten eines Rechners ausgehend von der Schaltnetzen/-werken zu beschreiben und ausschnittshaften Teilelemente selbstständig entwerfen zu können,
- die Integration der Elemente und die Abläufe bei der Programmabarbeitung in verschiedenen Modellrechnern zu beherrschen und die Vor- und Nachteile verschiedener Konfigurationen bewerten zu können,
- die konkrete Realisierung von eingebetteten Systemen in entsprechenden Anwendungen aus den Schaltplänen zu erfassen und die softwareseitige Umsetzungen daraus abzuleiten
- einfache, eingebettete Systeme zu entwerfen und zu realisieren

### **Inhalte**

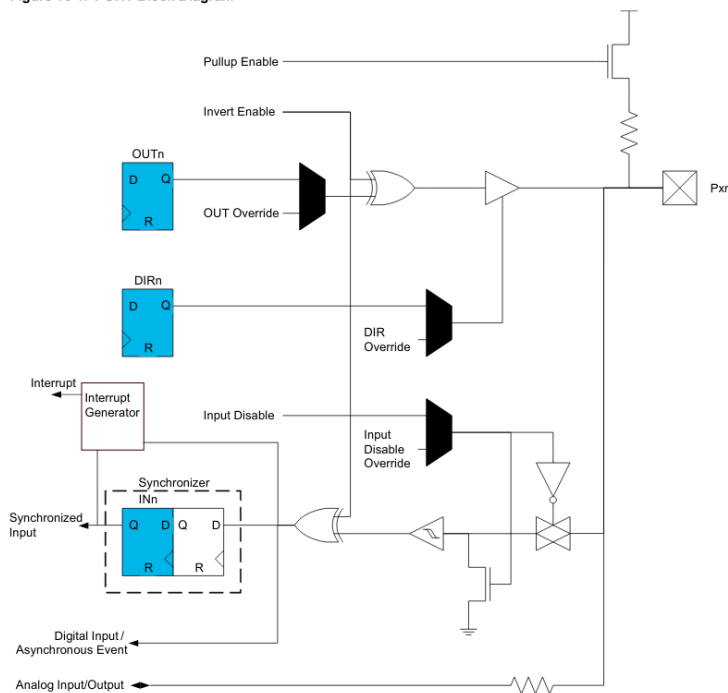
*Grundlegende Prinzipien der Modellierung digitaler Systeme: Boolesche Algebren und Funktionen, kombinatorische und sequentielle Schaltungen, Herleitung eines Modellrechners und Abbildung von dessen Funktionsweise, Einführung in die Entwicklung eingebetteter Systeme(Sensoren, Aktoren, elektrische Peripherie, Programmierkonzepte), Anwendungsfelder*

## **Hardware**

### **Was sind die Bausteine des Rechners?**



16.2.1 Block Diagram  
Figure 16-1. PORT Block Diagram

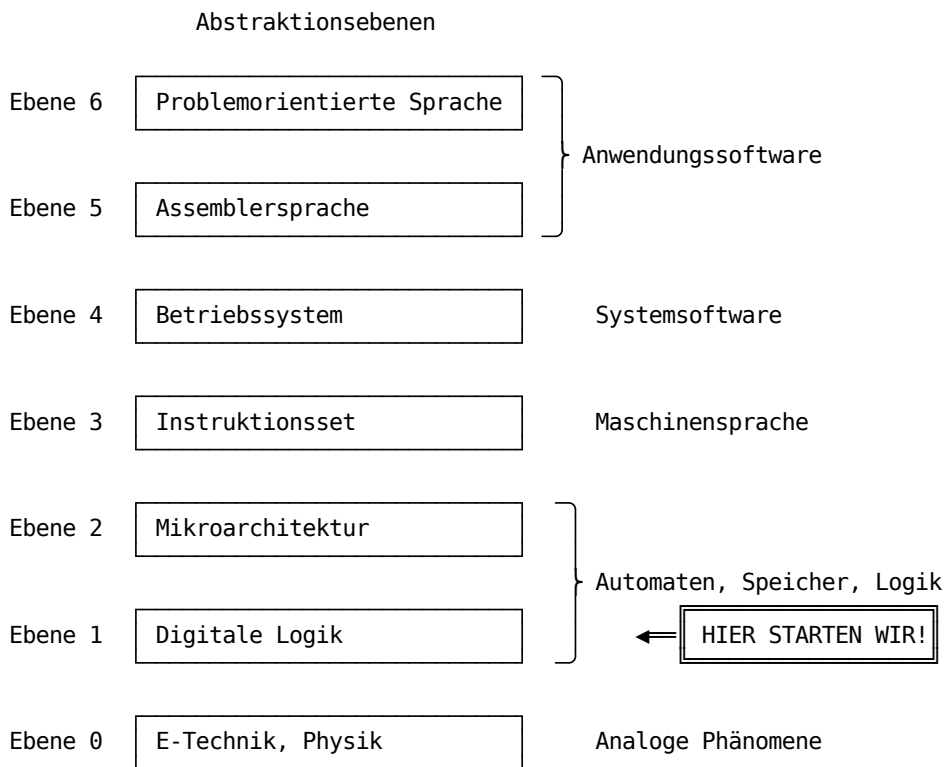


Darstellung der Input/Output Beschaltung eines Microcontrollers

Auf welche konkreten Systeme schauen wir dabei insbesondere?

- ATmega4808/4809
- ATmega32

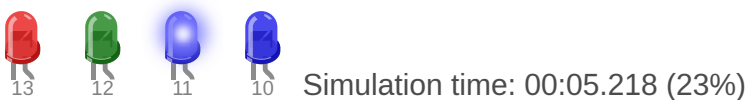
## Wie kann ich die Perspektiven systematisieren



## Software

### Und wie wirkt sich das auf die Software aus?

Nehmen wir an, Sie realisieren ein Arduino Beispielprogramm wie dieses:



## helloWord.ino

```
1 byte leds[] = {13, 12, 11, 10};
2 void setup() {
3     Serial.begin(115200);
4     for (byte i = 0; i < sizeof(leds); i++) {
5         pinMode(leds[i], OUTPUT);
6     }
7 }
8
9 int i = 0;
10 void loop() {
11     Serial.print("LED: ");
12     Serial.println(i);
13     digitalWrite(leds[i], HIGH);
14     delay(250);
15     digitalWrite(leds[i], LOW);
16     i = (i + 1) % sizeof(leds);
17 }
```

```
Sketch uses 2238 bytes (6%) of program storage space. Maximum is 32256 bytes.
```

```
Global variables use 200 bytes (9%) of dynamic memory, leaving 1848 bytes for local variables. Maximum is 2048 bytes.
```

```
LED: 0  
LED: 1  
LED: 2  
LED: 3  
LED: 0  
LED: 1  
LED: 2  
LED: 3  
LED: 0  
LED: 1  
LED: 2  
LED: 3  
LED: 0  
LED: 1  
LED: 2  
LED: 3  
LED: 0  
LED: 1  
LED: 2  
LED: 3  
LED: 0  
LED: 1  
LED: 2  
LED: 3  
LED: 0  
LED: 1  
LED: 2  
LED: 3  
LED: 0  
LED: 1  
LED: 2
```

Am Ende des Compiliervorganges entsteht daraus der sogenannte Maschinencode. Dieser ist die Sprache, die der Rechner originär versteht und der entsprechend ausgeführt werden kann.

```
:100000000C9472000C947E000C947E000C947E0084  
:100010000C947E000C947E000C947E000C947E0068  
:100020000C947E000C947E000C947E000C947E0058  
...  
:1000A0000C947E000C947E000C947E000C947E00D8  
:1000B0000C947E000C947E000C947E000C947E00C8  
:1000C0000C947E000C947E000C947E000C947E00B8
```

```
:1000D0000C947E000C947E000C947E000C947E00A8
:1000E0000C947E0011241FBECFEFD1E2DEBFCDBF46
:1000F00000E00CBF0E9480000C9483000C94000070
:0A010000279A2F98FFCFF894FFCF          45
:00000001FF
```

Worin unterscheiden wir uns also von einem Arduino-Kurs?

## Anwendungen

### Und wie nützt mir das?

Wenn wir noch einen Schritt weitergehen, können wir die Daten auch an einen Server übergeben. Dieser übernimmt die Aufbereitung und Visualisierung.

Hier lassen sich dann die eigentlichen "Untersuchungen" realisieren und zum Beispiel die Frage beantworten, ob die Sonne am Wochenende häufiger scheint.

Die roten Punkte stellen die Verteilung der Wochenendmessungen der vergangenen Woche dar, während die blauen Kreuze die Wochentage illustrieren. Dunkelheit wird durch einen Wert nahe 1023 ausgedrückt, während helle Messsituationen durch kleine Werte dargestellt werden.

### Aber ich will Webentwickler werden ...

**Antwort A:** Was macht Sie da so sicher? Das Studium vermittelt ein breitgefächertes Weltbild und keine eng zugeschnittene Sicht.

**Antwort B:** Die Fähigkeit in Algorithmen zu denken ist eine Grundlage wissenschaftlichen Arbeitens.

**Antwort C:** Am Ende steht Ihnen das Rüstzeug zur Verfügung kleine eingebettete C-Projekte selbst anzugehen.

## Organisation

| Name                    | Email                                   |
|-------------------------|---|
| Prof. Dr. Sebastian Zug | sebastian.zug@informatik.tu-freiberg.de |
| Adrian Köppen           | adrian.koeppe@student.tu-freiberg.de    |

Bitte melden Sie sich im OPAL unter [Digitale Systeme](#) für die Veranstaltung an. Dort finden Sie auch die aktuellen Informationen zur Veranstaltung.

## Zeitplan

Die Veranstaltung wird sowohl für die Vorlesung als auch die Übung in Präsenz durchgeführt.

| Veranstaltungen | Tag      | Zeitslot         | Ort      | Bemerkung        |
|-----------------|----------|------------------|----------|------------------|
| Vorlesung I     | Montag   | 14.30 -<br>16.00 | HUM-1115 | wöchentlich      |
| Vorlesung II    | Mittwoch | 11:30 -<br>13.00 | HUM-1115 | gerade<br>Wochen |

Die zugehörigen Übungen starten im Dezember und werden dann wöchentlich durchgeführt.

- Übung 1 (ROB), Dienstags, 14.30 - 16.00 Uhr, RAM-2119
- Übung 2 (BM, Mm, BAI), Mittwochs, 14.30 - 16.00 Uhr, KKB-2097

Die Übungen werden ab Dezember stattfinden. Dort haben Sie dann insbesondere ab Januar Gelegenheit anhand spezifischer Mikrocontrollerschaltungen Ihre Kenntnisse praktisch zu vertiefen.

## Prüfungsmodalitäten

*Credit-Points:* 6

*Prüfungsform:* Die Veranstaltung wird mit einer schriftlichen Prüfung abgeschlossen. Diese wird als Open Book Klausur entworfen. Sie dürfen dazu alle schriftlichen, nicht-digitalen Materialien verwenden.

Im Laufe der Übungen werden wir "alte" Übungsaufgaben durchspielen, die Ihnen einen Eindruck von der Prüfung vermitteln sollen.



# Literaturempfehlungen

## 1. Umfassende Lehrbücher

- David A. Patterson, John L. Hennessy: Computer Organization & Design
- B. Becker, R. Drechsler, P. Molitor: Technische Informatik - Eine Einführung, Pearson Studium, 2005
- Hoffmann, D. W.: Grundlagen der technischen Informatik, Hanser Verlag

## 2. Videos

- Youtube – „How a CPU Works“ [Link](#)

Bei den jeweiligen Vorlesungsinhalten werden zusätzliche Materialien angegeben.

# Engagement und Motivation

*Arbeitsaufwand:* Der Zeitaufwand beträgt 180h und setzt sich zusammen aus **60h Präsenzzeit** und **120h Selbststudium**. Letzteres umfasst die Vor- und Nachbereitung der Lehrveranstaltung, die eigenständige Lösung von Übungsaufgaben sowie die Prüfungsvorbereitung.

# Open Educational Resources

Die Lehrmaterialien finden Sie unter GitHub, einer Webseite für das Versionsmanagement und die Projektverwaltung.

[https://github.com/TUBAF-lfi-LiaScript/VL\\_EingebetteteSysteme](https://github.com/TUBAF-lfi-LiaScript/VL_EingebetteteSysteme)

Die Unterlagen selbst sind in der Auszeichnungssprache LiaScript verfasst und öffentlich verfügbar.

Markdown ist eine Auszeichnungssprache für die Gliederung und Formatierung von Texten und anderen Daten. Analog zu HTML oder LaTeX werden die Eigenschaften und Organisation von Textelementen (Zeichen, Wörtern, Absätzen) beschrieben. Dazu werden entsprechende "Schlüsselworte", die sogenannten Tags, verwendet.

Markdown wurde von John Gruber und Aaron Swartz mit dem Ziel entworfen, die Komplexität der Darstellung so weit zu reduzieren, dass schon der Code sehr einfach lesbar ist. Als Auszeichnungselemente werden entsprechend möglichst kompakte Darstellungen genutzt.

## HelloWorld.md

```
# Überschrift
```

```
__eine__ Betonung __in kursiver Umgebung__
```

```
+ Punkt 1
```

```
+ Punkt 2
```

```
Und noch eine Zeile mit einer mathematischen Notation $a=\cos(b)$!
```

## Überschrift

*eine Betonung in kursiver Umgebung*

- Punkt 1
- Punkt 2

Und noch eine Zeile mit einer mathematischen Notation  $a = \cos(b)$ !

Eine gute Einführung zu Markdown finden Sie zum Beispiel unter:

- [MarkdownGuide](#)
- [GitHubMarkdownIntro](#)

Mit einem entsprechenden Editor und einigen Paketen macht das Ganze dann auch Spaß.

- Wichtigstes Element ist ein Previewer, der es Ihnen erlaubt "online" die Korrektheit der Eingaben zu prüfen
- Tools zur Unterstützung komplexerer Eingaben wie zum Beispiel der Tabellen (zum Beispiel für Atom mit [markdown-table-editor](#))
- Visualisierungsmethoden, die schon bei der Eingabe unterstützen
- Rechtschreibprüfung (!)

Allerdings vermisst Markdown trotz seiner Einfachheit einige Features, die für die Anwendbarkeit in der (Informatik-)Lehre sprechen:

- Ausführbarer Code
- Möglichkeiten zur Visualisierung
- Quizze, Tests und Aufgaben
- Spezifische Tools für die Modellierung, Simulationen etc.

## ArduinoSimulator.ino

```
1 void setup() {
2   Serial.println("Hello stuff.");
3 }
4
5 void thing(char i) {
6   switch(i) {
7     case 0: Serial.println("a pear"); break;
8     case 1: Serial.println("an apple"); break;
9     case 2: Serial.println("an elephant"); break;
10    case 3: Serial.println("an arduino"); break;
11  }
12 }
13
14 void loop() {
15   Serial.print("here's ");
16   thing(random(4));
17 }
```

Sketch uses 2062 bytes (6%) of program storage space. Maximum is 32256 bytes.

Global variables use 252 bytes (12%) of dynamic memory, leaving 1796 bytes for local variables. Maximum is 2048 bytes.

Hello stuff.

here's an arduino

here's an apple

here's an apple

here's an elephant

here's an elephant

here's a pear

here's a pear

here's an elephant

here's an arduino

here's an apple

here's a pear

here's an apple

here's a pear

here's an elephant

here's an arduino

here's an arduino

here's an arduino

here's an apple

here's a pear

here's a pear

here's an arduino

here's an apple

here's an apple

here's an apple

here's a pear

here's an apple

here's an arduino

here's an elephant

here's a pear

here's an arduino

here's an apple

here's an elephant

here's a pear

here's an arduino

here's an elephant

here's an apple

here's an arduino  
here's an apple  
here's an arduino  
here's an apple  
here's an arduino  
here's a pear  
here's an apple  
here's a pear  
here's an apple  
here's an apple  
here's a pear  
here's an arduino  
here's an elephant  
here's an apple  
here's an apple  
here's an apple  
here's a pear  
here's a pear  
here's a pear  
here's an elephant  
here's a pear  
here's a pear  
here's an elephant  
here's an arduino  
here's an elephant  
here's an elephant  
here's an apple  
here's a pear  
here's an apple  
here's an apple  
here's an apple  
here's a pear  
here's a pear  
here's an apple  
here's an elephant  
here's an apple  
here's an arduino  
here's an apple  
here's an apple  
here's an elephant  
here's an arduino  
here's a pear  
here's an apple

here's an apple  
here's an arduino  
here's an elephant  
here's an apple  
here's an apple  
here's an apple  
here's an arduino  
here's an apple  
here's a pear  
here's an arduino  
here's an elephant  
here's a pear  
here's an arduino  
here's an apple  
here's an elephant  
here's a pear  
here's an elephant  
here's a pear  
here's an apple  
here's an elephant  
here's a pear  
here's an apple  
here's an apple  
here's an arduino  
here's a pear  
here's an apple  
here's an elephant  
here's an apple  
here's an apple  
here's an elephant  
here's a pear  
here's an apple  
here's an arduino  
here's an apple  
here's an arduino  
here's an arduino  
here's an elephant  
here's an elephant  
here's an arduino  
here's a pear  
here's a pear  
here's a pear  
here's an apple

here's an elephant  
here's a pear  
here's an arduino  
here's a pear  
here's an apple  
here's an elephant  
here's an elephant  
here's an elephant  
here's an elephant  
here's an apple  
here's an elephant  
here's a pear  
here's an arduino  
here's an apple  
here's an arduino  
here's a pear  
here's an arduino  
here's an apple  
here's an elephant  
here's an arduino  
here's an elephant  
here's an apple  
here's a pear  
here's an elephant  
here's a pear  
here's an arduino  
here's an arduino  
here's an elephant  
here's a pear  
here's an elephant  
here's an arduino  
here's an arduino  
here's an elephant  
here's an arduino  
here's an apple  
here's a pear  
here's an apple  
here's an elephant  
here's an arduino  
here's an elephant  
here's an apple  
here's an elephant  
here's an elephant

here's an elephant  
here's a pear  
here's a pear  
here's an elephant  
here's an elephant  
here's an elephant  
here's an elephant  
here's an arduino  
here's an elephant  
here's a pear  
here's an elephant  
here's an elephant  
here's an arduino  
here's an arduino  
here's an arduino  
here's an apple  
here's an apple  
here's a pear  
here's an arduino  
here's an arduino  
here's an apple  
here's a pear  
here's an apple  
here's an arduino  
here's a pear  
here's a pear  
here's a pear  
here's an arduino  
here's an arduino  
here's an apple  
here's an elephant  
here's an elephant  
here's an arduino  
here's an arduino  
here's a pear  
here's a pear  
here's an arduino  
here's an elephant  
here's a pear  
here's a pear  
here's an arduino  
here's an arduino  
here's an apple



here's an apple  
here's an apple  
here's an apple  
here's an arduino  
here's an apple  
here's an elephant  
here's an elephant  
here's an arduino  
here's a pear  
here's an apple  
here's an apple  
here's an apple  
here's an arduino  
here's a pear  
here's an arduino  
here's a pear  
here's an arduino  
here's an arduino  
here's an elephant  
here's an arduino  
here's a pear  
here's an apple  
here's a pear  
here's a pear  
here's an elephant  
here's a pear  
here's an arduino  
here's an apple  
here's an arduino  
here's an arduino  
here's an apple  
here's an apple  
here's a pear  
here's an arduino  
here's an arduino  
here's an elephant  
here's an arduino  
here's an elephant  
here's a pear  
here's a pear  
here's an apple  
here's an arduino  
here's a pear

here's an elephant  
here's a pear  
here's an apple  
here's an arduino  
here's an arduino  
here's an arduino  
here's an elephant  
here's an arduino  
here's an arduino  
here's an apple  
here's a pear  
here's an apple  
here's an arduino  
here's an elephant  
here's a pear  
here's an apple  
here's an apple  
here's an apple  
here's an apple  
here's a pear  
here's a pear  
here's a pear  
here's an apple  
here's a pear  
here's a pear  
here's an elephant  
here's an elephant  
here's a pear  
here's a pear  
here's an elephant  
here's an apple  
here's a pear  
here's an apple  
here's a pear  
here's an apple  
here's an elephant  
here's an arduino  
here's an apple  
here's an apple  
here's an apple  
here's an arduino

here's an arduino  
here's an arduino  
here's an apple  
here's an elephant  
here's an apple  
here's a pear  
here's an apple  
here's a pear  
here's an elephant  
here's an elephant  
here's a pear  
here's a pear  
here's an elephant  
here's an apple  
here's a pear  
here's an elephant  
here's an arduino  
here's an apple  
here's an apple  
here's a pear  
here's an elephant  
here's an elephant  
here's an apple  
here's an arduino  
here's an elephant  
here's an elephant  
here's an arduino  
here's an apple  
here's an apple  
here's an arduino  
here's a pear  
here's an elephant  
here's an apple  
here's an apple  
here's an arduino  
here's a pear  
here's an apple  
here's an apple  
here's an apple  
here's a pear  
here's an elephant  
here's a pear  
here's an elephant

here's a pear  
here's an arduino  
here's an arduino  
here's a pear  
here's an elephant  
here's an arduino  
here's an elephant  
here's an arduino  
here's an elephant  
here's a pear  
here's an elephant  
here's an arduino  
here's an apple  
here's an apple  
here's an elephant  
here's an apple  
here's a pear  
here's an elephant  
here's an elephant  
here's an apple  
here's an apple  
here's an apple  
here's an arduino  
here's an arduino  
here's an elephant  
here's an apple  
here's an arduino  
here's an arduino  
here's an arduino  
here's an arduino  
here's an apple  
here's an arduino  
here's an arduino  
here's an apple  
here's an arduino  
here's a pear  
here's an apple  
here's an elephant  
here's an arduino  
here's an elephant  
here's an elephant  
here's a pear  
here's a pear

here's an apple  
here's an arduino  
here's an apple  
here's a pear  
here's an elephant  
here's an arduino  
here's a pear  
here's an arduino  
here's a pear  
here's a pear  
here's an apple  
here's an elephant  
here's an arduino  
here's a pear  
here's an elephant  
here's an elephant  
here's a pear  
here's an arduino  
here's a pear  
here's an elephant  
here's an apple  
here's an elephant  
here's an apple  
here's an arduino  
here's an elephant  
here's an arduino  
here's an arduino  
here's an elephant  
here's a pear  
here's an arduino  
here's an elephant  
here's an arduino  
here's an apple  
here's an elephant  
here's an elephant  
here's an arduino  
here's an elephant  
here's an apple  
here's a pear  
here's a pear  
here's a pear  
here's an elephant  
here's a pear

here's an arduino  
here's a pear  
here's a pear  
here's an elephant  
here's an arduino  
here's a pear  
here's an arduino  
here's an arduino  
here's an apple  
here's an apple  
here's a pear  
here's an elephant  
here's an elephant  
here's an apple  
here's an apple  
here's a pear  
here's an apple  
here's a pear  
here's an arduino  
here's a pear  
here's an apple  
here's a pear  
here's an elephant  
here's a pear  
here's an arduino  
here's an apple  
here's an arduino  
here's an elephant  
here's an elephant  
here's an elephant  
here's an apple  
here's an apple  
here's an apple  
here's a pear  
here's an elephant  
here's an arduino  
here's a pear  
here's an arduino  
here's an apple  
here's an elephant  
here's a pear  
here's an arduino  
here's an arduino

here's an arduino  
here's an arduino  
here's an elephant  
here's an apple  
here's an apple  
here's an apple  
here's a pear  
here's an elephant  
here's an arduino  
here's an elephant  
here's an apple  
here's an apple  
here's a pear  
here's an arduino  
here's an arduino  
here's an elephant  
here's an apple  
here's an apple  
here's an apple  
here's an apple  
here's an elephant  
here's a pear  
here's a pear  
here's a pear  
here's an elephant  
here's a pear  
here's a pear  
here's a pear  
here's a pear  
here's an arduino  
here's a pear  
here's an arduino  
here's an elephant  
here's an apple  
here's an arduino  
here's a pear  
here's an arduino  
here's an arduino  
here's a pear  
here's an arduino  
here's an apple  
here's an apple  
here's a pear

here's a pear  
here's an elephant  
here's an apple  
here's an arduino  
here's an elephant  
here's an arduino  
here's an arduino  
here's an elephant  
here's an apple  
here's an arduino  
here's an arduino  
here's an arduino  
here's an arduino  
here's an elephant  
here's a pear  
here's an elephant  
here's an arduino  
here's a pear  
here's an apple  
here's an apple  
here's an apple  
here's an arduino  
here's a pear  
here's a pear  
here's a pear  
here's an apple  
here's an arduino  
here's an elephant  
here's a pear  
here's an apple  
here's an apple  
here's an apple  
here's a pear  
here's an arduino  
here's an apple  
here's an apple  
here's an arduino  
here's a pear  
here's a pear  
here's an apple  
here's a pear  
here's an arduino  
here's an apple



here's a pear  
here's an elephant  
here's a pear  
here's an elephant  
here's an arduino  
here's a pear  
here's a pear  
here's an arduino  
here's an elephant  
here's an elephant  
here's an arduino  
here's a pear  
here's an elephant  
here's an elephant  
here's an elephant  
here's an apple  
here's an arduino  
here's an apple  
here's an elephant  
here's an elephant  
here's an apple  
here's an elephant  
here's a pear  
here's an apple  
here's an elephant  
here's an arduino  
here's a pear  
here's an elephant  
here's a pear  
here's a pear  
here's an arduino  
here's an arduino  
here's a pear  
here's an apple  
here's an arduino  
here's a pear  
here's a pear  
here's a pear  
here's an apple  
here's an arduino  
here's an apple  
here's an elephant  
here's an arduino

here's a pear  
here's an elephant  
here's an arduino  
here's an apple  
here's an arduino  
here's an arduino  
here's an arduino  
here's an apple  
here's an arduino  
here's an apple  
here's a pear  
here's an arduino  
here's an apple  
here's an apple  
here's an apple  
here's an elephant  
here's an apple  
here's a pear  
here's an apple  
here's an elephant  
here's an apple  
here's an elephant  
here's an elephant  
here's an arduino  
here's an elephant  
here's a pear  
here's an apple  
here's an arduino  
here's a pear  
here's an arduino  
here's a pear  
here's an arduino  
here's an arduino  
here's an arduino  
here's an arduino  
here's a pear  
here's a pear  
here's an apple  
here's a pear  
here's an elephant  
here's an arduino  
here's an arduino  
here's an arduino

here's an apple  
here's a pear  
here's an apple  
here's an apple  
here's an arduino  
here's an arduino  
here's an arduino  
here's an elephant  
here's an elephant  
here's an arduino  
here's a pear  
here's an arduino  
here's an arduino  
here's an apple  
here's an arduino  
here's an arduino  
here's a pear  
here's an apple  
here's an apple  
here's an elephant  
here's an elephant  
here's an elephant  
here's an arduino  
here's a pear  
here's a pear  
here's an apple  
here's an elephant  
here's an apple  
here's an apple  
here's a pear  
here's an apple  
here's an apple  
here's an arduino  
here's an elephant  
here's an arduino  
here's an apple  
here's a pear  
here's a pear  
here's an elephant  
here's an apple  
here's an arduino  
here's a pear  
here's an arduino

here's an apple  
here's an apple  
here's a pear  
here's an elephant  
here's an apple  
here's an apple  
here's a pear  
here's an arduino  
here's an elephant  
here's an elephant  
here's an arduino  
here's an apple  
here's a pear  
here's an apple  
here's an arduino  
here's a pear  
here's a pear  
here's an arduino  
here's an elephant  
here's a pear  
here's a pear  
here's an elephant  
here's an arduino  
here's an arduino  
here's an elephant  
here's an arduino  
here's an elephant  
here's an arduino  
here's an apple  
here's an arduino  
here's a pear  
here's an elephant  
here's an arduino  
here's an elephant  
here's an elephant  
here's an arduino  
here's an apple  
here's an apple  
here's an arduino  
here's an arduino  
here's an arduino  
here's a pear  
here's a pear

here's an arduino  
here's an arduino  
here's an arduino  
here's an elephant  
here's a pear  
here's an arduino  
here's an apple  
here's an apple  
here's a pear  
here's an apple  
here's an elephant  
here's an arduino  
here's a pear  
here's an apple  
here's an arduino  
here's an elephant  
here's an arduino  
here's a pear  
here's an elephant  
here's an arduino  
here's an elephant  
here's an elephant  
here's a pear  
here's an elephant  
here's a pear  
here's an apple  
here's an apple  
here's an arduino  
here's an arduino  
here's a pear  
here's an apple  
here's an elephant  
here's an apple  
here's an apple  
here's an elephant  
here's a pear  
here's a pear  
here's an elephant  
here's an arduino  
here's an arduino  
here's an apple  
here's an elephant

here's an elephant  
here's an arduino  
here's an elephant  
here's an apple  
here's an apple  
here's a pear  
here's a pear  
here's an arduino  
here's a pear  
here's an arduino  
here's a pear  
here's an elephant  
here's a pear  
here's a pear  
here's an elephant  
here's a pear  
here's an elephant  
here's an elephant  
here's an apple  
here's an arduino  
here's an apple  
here's an arduino  
here's an apple  
here's an apple  
here's an apple  
here's an apple  
here's an apple  
here's an elephant  
here's a pear  
here's an apple  
here's an apple  
here's an apple  
here's an apple  
here's a pear  
here's an arduino  
here's an apple  
here's an arduino  
here's an elephant  
here's a pear  
here's an apple  
here's an elephant  
here's an elephant  
here's an arduino  
here's an arduino

here's an apple  
here's an elephant  
here's an arduino  
here's an arduino  
here's a pear  
here's an elephant  
here's an arduino  
here's an elephant  
here's a pear  
here's a pear  
here's a pear  
here's an elephant  
here's a pear  
here's a pear  
here's an elephant  
here's a pear  
here's an apple  
here's an arduino  
here's a pear  
here's an arduino  
here's an apple  
here's an elephant  
here's a pear  
here's an arduino  
here's a pear  
here's an arduino  
here's an apple  
here's an arduino  
here's an apple  
here's an apple  
here's an arduino  
here's an arduino  
here's a pear  
here's a pear  
here's an arduino  
here's an elephant  
here's an elephant  
here's a pear  
here's an apple  
here's an elephant  
here's an elephant  
here's an elephant  
here's a pear

here's a pear  
here's an apple  
here's an arduino  
here's a pear  
here's a pear  
here's a pear  
here's an arduino  
here's an elephant  
here's an arduino  
here's an arduino  
here's an apple  
here's a pear  
here's an apple  
here's a pear  
here's a pear  
here's a pear  
here's an elephant  
here's an apple  
here's an arduino  
here's an elephant  
here's an elephant  
here's an apple  
here's an elephant  
here's an apple  
here's an elephant  
here's an apple  
here's an elephant  
here's an elephant  
here's an arduino  
here's an arduino  
here's an arduino  
here's an apple  
here's an elephant  
here's an arduino  
here's an apple  
here's an arduino  
here's an elephant  
here's an arduino  
here's an arduino  
here's an arduino  
here's an elephant  
here's an apple  
here's an arduino



here's an elephant  
here's a pear  
here's an apple  
here's an apple  
here's an elephant  
here's a pear  
here's an elephant  
here's an arduino  
here's a pear  
here's an arduino  
here's a pear  
here's an arduino  
here's an elephant  
here's a pear  
here's an elephant  
here's an arduino  
here's an apple  
here's an elephant  
here's an arduino  
here's an elephant  
here's an apple  
here's an apple  
here's an elephant  
here's a pear  
here's an elephant  
here's a pear  
here's an elephant  
here's an arduino  
here's a pear  
here's an arduino  
here's an elephant  
here's an arduino  
here's a pear  
here's an arduino  
here's a pear  
here's a pear  
here's a pear  
here's a pear  
here's an elephant  
here's an elephant  
here's an arduino  
here's a pear  
here's an arduino

here's an elephant  
here's an arduino  
here's an arduino  
here's a pear  
here's an arduino  
here's an elephant  
here's a pear  
here's an apple  
here's a pear  
here's a pear  
here's an arduino  
here's an arduino  
here's an arduino  
here's an arduino  
here's a pear  
here's an apple  
here's an arduino  
here's an apple  
here's an arduino  
here's a pear  
here's a pear  
here's a pear  
here's an elephant  
here's an arduino  
here's an elephant  
here's a pear  
here's an apple  
here's an arduino  
here's an elephant  
here's an apple  
here's an arduino  
here's an elephant  
here's an apple  
here's an arduino  
here's an apple  
here's an apple  
here's an arduino  
here's a pear  
here's an elephant

here's an arduino  
here's an arduino  
here's a pear  
here's a pear  
here's an elephant  
here's an elephant  
here's an arduino  
here's an apple  
here's an apple  
here's an elephant  
here's an elephant  
here's an arduino  
here's a pear  
here's an arduino  
here's a pear  
here's an apple  
here's an arduino  
here's an elephant  
here's an apple  
here's an apple  
here's a pear  
here's an elephant  
here's a pear  
here's an arduino  
here's an elephant  
here's a pear  
here's an elephant  
here's an elephant  
here's a pear  
here's an arduino  
here's an apple  
here's an arduino  
here's a pear  
here's a pear  
here's an arduino  
here's an apple  
here's an apple  
here's an elephant  
here's an apple  
here's a pear  
here's an elephant  
here's an arduino  
here's a pear

here's a pear  
here's a pear  
here's a pear  
here's an arduino  
here's an apple  
here's a pear  
here's an arduino  
here's an elephant  
here's a pear  
here's an arduino  
here's a pear  
here's an elephant  
here's a pear  
here's a pear  
here's a pear  
here's a pear  
here's an elephant  
here's a pear  
here's an apple  
here's an apple  
here's an arduino  
here's an arduino  
here's an arduino  
here's an elephant  
here's an arduino  
here's an apple  
here's an elephant  
here's a pear  
here's an elephant  
here's a pear  
here's an apple  
here's an elephant  
here's a pear  
here's an arduino  
here's a pear  
here's an apple  
here's an arduino  
here's an apple  
here's an elephant  
here's a pear  
here's an arduino  
here's an apple  
here's an arduino

here's an elephant  
here's an arduino  
here's an arduino  
here's an elephant  
here's an apple  
here's an elephant  
here's an elephant  
here's an elephant  
here's a pear  
here's a pear  
here's a pear  
here's an apple  
here's an arduino  
here's a pear  
here's an elephant  
here's an apple  
here's an apple  
here's an elephant  
here's an apple  
here's an elephant  
here's an elephant  
here's a pear  
here's an apple  
here's a pear  
here's an elephant  
here's an apple  
here's an elephant  
here's a pear  
here's an arduino  
here's an elephant  
here's an arduino  
here's an apple  
here's an apple  
here's a pear  
here's an elephant  
here's a pear  
here's an arduino  
here's an apple  
here's an arduino  
here's a pear  
here's an apple  
here's a pear  
here's a pear

here's an elephant  
here's a pear  
here's a pear  
here's an arduino  
here's an elephant  
here's an arduino  
here's a pear  
here's an arduino  
here's an arduino  
here's a pear  
here's an apple  
here's an arduino  
here's an apple  
here's an elephant  
here's an apple  
here's a pear  
here's an apple  
here's a pear  
here's an apple  
here's an apple  
here's an apple  
here's an arduino  
here's an arduino  
here's an arduino  
here's an elephant  
here's an elephant  
here's a pear  
here's an elephant  
here's an apple  
here's an arduino  
here's an elephant  
here's a pear  
here's an apple  
here's an elephant  
here's a pear  
here's a pear  
here's an elephant  
here's an apple  
here's a pear  
here's a pear  
here's a pear  
here's an arduino  
here's an elephant

here's a pear  
here's an arduino  
here's an elephant  
here's an apple  
here's a pear  
here's an arduino  
here's a pear  
here's a pear  
here's a pear  
here's an elephant  
here's an elephant  
here's a pear  
here's an apple  
here's a pear  
here's a pear  
here's an arduino  
here's a pear  
here's an arduino  
here's an arduino  
here's a pear  
here's an apple  
here's an apple  
here's an apple  
here's an elephant  
here's an apple  
here's an apple  
here's an arduino  
here's an apple  
here's an arduino  
here's an elephant  
here's a pear  
here's a pear  
here's an elephant  
here's an elephant  
here's an elephant  
here's an arduino  
here's an apple  
here's an elephant  
here's an apple  
here's an apple  
here's a pear  
here's a pear  
here's an arduino

here's an arduino  
here's an elephant  
here's an arduino  
here's an apple  
here's a pear  
here's a pear  
here's an apple  
here's an elephant  
here's an arduino  
here's an arduino  
here's an apple  
here's an apple  
here's a pear  
here's a pear  
here's an arduino  
here's a pear  
here's an arduino  
here's an elephant  
here's an arduino  
here's an arduino  
here's a pear  
here's an arduino  
here's an elephant  
here's an apple  
here's an arduino  
here's an apple  
here's an apple  
here's an apple  
here's an apple  
here's a pear  
here's an apple  
here's an apple  
here's an elephant  
here's an arduino  
here's an arduino  
here's a pear  
here's a pear  
here's an arduino  
here's an elephant  
here's a pear  
here's an arduino  
here's an apple  
here's a pear



here's an arduino  
here's a pear  
here's an apple  
here's an elephant  
here's an elephant  
here's an elephant  
here's a pear  
here's an apple  
here's an elephant  
here's an apple  
here's a pear  
here's an arduino  
here's an arduino  
here's an arduino  
here's an apple  
here's a pear  
here's a pear  
here's an elephant  
here's an apple  
here's an arduino  
here's an elephant  
here's a pear  
here's an apple  
here's an elephant  
here's a pear  
here's an elephant  
here's an arduino  
here's an arduino  
here's an apple  
here's a pear  
here's a pear  
here's a pear  
here's an arduino  
here's a pear  
here's an apple  
here's a pear  
here's an elephant  
here's an arduino  
here's an arduino  
here's an elephant  
here's a pear  
here's a pear  
here's an apple

here's an arduino  
here's an elephant  
here's an apple  
here's an elephant  
here's an apple  
here's an elephant  
here's a pear  
here's an arduino  
here's an arduino  
here's an elephant  
here's a pear  
here's a pear  
here's an arduino  
here's an arduino  
here's an arduino  
here's an apple  
here's a pear  
here's an apple  
here's an elephant  
here's an apple  
here's an arduino  
here's an arduino  
here's an arduino  
here's a pear  
here's a pear  
here's an elephant  
here's an elephant  
here's an elephant  
here's an elephant  
here's an apple  
here's an apple  
here's an arduino  
here's an arduino  
here's an arduino  
here's an arduino  
here's an arduino  
here's an apple

here's an elephant  
here's an elephant  
here's an arduino  
here's an arduino  
here's a pear  
here's an arduino  
here's a pear  
here's an arduino  
here's a pear  
here's an apple  
here's an elephant  
here's an apple  
here's a pear  
here's an arduino  
here's an elephant  
here's an elephant  
here's an arduino  
here's an apple  
here's an elephant  
here's an elephant  
here's an apple  
here's an elephant  
here's a pear  
here's an apple  
here's an apple  
here's an arduino  
here's an elephant  
here's a pear  
here's a pear  
here's a pear  
here's an arduino  
here's an elephant  
here's an apple  
here's a pear  
here's an apple  
here's an arduino  
here's a pear  
here's a pear  
here's a pear  
here's an elephant  
here's a pear  
here's an arduino  
here's an arduino

here's an elephant  
here's a pear  
here's an arduino  
here's an apple  
here's a pear  
here's an elephant  
here's an apple  
here's an elephant  
here's an apple  
here's an elephant  
here's an arduino  
here's an apple  
here's an arduino  
here's an arduino  
here's an apple  
here's an elephant  
here's an elephant  
here's an elephant  
here's an elephant  
here's an arduino  
here's an elephant  
here's an arduino  
here's an apple  
here's an elephant  
here's a pear  
here's an arduino  
here's an elephant  
here's an elephant  
here's an arduino  
here's a pear  
here's a pear  
here's a pear  
here's a pear  
here's an arduino  
here's a pear  
here's an arduino  
here's an apple  
here's a pear  
here's an elephant  
here's a pear  
here's an arduino  
here's an apple

here's an apple  
here's an elephant  
here's an arduino  
here's an elephant  
here's an apple  
here's an elephant  
here's a pear  
here's an elephant  
here's an elephant  
here's an apple  
here's an apple  
here's an arduino  
here's a pear  
here's an arduino  
here's an elephant  
here's an apple  
here's an arduino  
here's an apple  
here's a pear  
here's an apple  
here's a pear  
here's an arduino  
here's an arduino  
here's a pear  
here's an apple  
here's an arduino  
here's a pear  
here's an arduino  
here's an arduino  
here's an elephant  
here's an elephant  
here's an arduino  
here's an apple  
here's an arduino  
here's an apple  
here's an arduino  
here's an elephant

here's an apple  
here's a pear  
here's an arduino  
here's an elephant  
here's an elephant  
here's an arduino  
here's an elephant  
here's a pear  
here's an apple  
here's a pear  
here's an elephant  
here's an arduino  
here's an apple  
here's a pear  
here's an arduino  
here's an elephant  
here's an arduino  
here's a pear  
here's an elephant  
here's a pear  
here's a pear  
here's an arduino  
here's an elephant  
here's an arduino  
here's an elephant  
here's a pear  
here's a pear  
here's an apple  
here's an apple  
here's an apple  
here's an arduino  
here's an apple  
here's an elephant  
here's a pear  
here's an apple  
here's an arduino  
here's an arduino  
here's an arduino  
here's an elephant  
here's an arduino  
here's a pear  
here's an arduino  
here's an apple

here's an elephant  
here's an elephant  
here's a pear  
here's an apple  
here's an apple  
here's an elephant  
here's an apple  
here's a pear  
here's an elephant  
here's an apple  
here's an elephant  
here's an apple  
here's a pear  
here's a pear  
here's an elephant  
here's an apple  
here's an apple  
here's an apple  
here's an elephant  
here's an apple  
here's a pear  
here's a pear  
here's an arduino  
here's an apple  
here's an elephant  
here's a pear  
here's an arduino  
here's an arduino  
here's a pear  
here's an arduino  
here's an elephant  
here's an apple  
here's an apple  
here's an apple  
here's an arduino  
here's an elephant  
here's a pear  
here's an apple  
here's an arduino  
here's an elephant  
here's a pear  
here's a pear  
here's an apple

here's an arduino  
here's a pear  
here's a pear  
here's an arduino  
here's an arduino  
here's an apple  
here's an elephant  
here's a pear  
here's an arduino  
here's a pear  
here's an apple  
here's a pear  
here's an apple  
here's an elephant  
here's an apple  
here's an arduino  
here's a pear  
here's an elephant  
here's an elephant  
here's a pear  
here's an arduino  
here's an arduino  
here's an elephant  
here's an arduino  
here's an elephant  
here's an arduino  
here's a pear  
here's an apple  
here's a pear  
here's an elephant  
here's an apple  
here's an arduino  
here's an apple  
here's an elephant  
here's an arduino  
here's an elephant  
here's an arduino  
here's an arduino  
here's an elephant  
here's an elephant  
here's an apple  
here's an elephant  
here's an elephant



here's a pear  
here's an arduino  
here's an arduino  
here's an apple  
here's an apple  
here's an elephant  
here's an arduino  
here's an apple  
here's an elephant  
here's an apple  
here's an apple  
here's an arduino  
here's a pear  
here's a pear  
here's an apple  
here's an elephant  
here's an arduino  
here's an arduino  
here's an apple  
here's an apple  
here's an elephant  
here's a pear  
here's a pear  
here's an elephant  
here's an elephant  
here's an arduino  
here's an arduino  
here's an arduino  
here's a pear  
here's an elephant  
here's an elephant  
here's an apple  
here's an elephant  
here's an apple  
here's an arduino  
here's an elephant  
here's an elephant  
here's an arduino  
here's an elephant  
here's an arduino  
here's an arduino  
here's an apple  
here's an elephant

here's an arduino  
here's an apple  
here's an arduino  
here's a pear  
here's an apple  
here's an arduino  
here's an elephant  
here's an arduino  
here's a pear  
here's an elephant  
here's an arduino  
here's an arduino  
here's an arduino  
here's an elephant  
here's an apple  
here's an apple  
here's an elephant  
here's a pear  
here's a pear  
here's an arduino  
here's an arduino  
here's an elephant  
here's an apple  
here's an elephant  
here's an elephant  
here's an apple  
here's a pear  
here's an arduino  
here's a pear  
here's an elephant  
here's an elephant  
here's an elephant  
here's an elephant  
here's an elephant  
here's a pear  
here's an arduino  
here's an apple  
here's an apple  
here's an apple  
here's an elephant  
here's an elephant  
here's a pear  
here's an apple

here's an arduino  
here's an arduino  
here's an elephant  
here's a pear  
here's an apple  
here's a pear  
here's an apple  
here's an apple  
here's an arduino  
here's an arduino  
here's an elephant  
here's an arduino  
here's an arduino  
here's an apple  
here's an apple  
here's an apple  
here's an apple  
here's an apple  
here's an apple  
here's a pear  
here's a pear  
here's a pear  
here's an arduino  
here's an arduino  
here's a pear  
here's a pear  
here's an arduino  
here's an elephant  
here's an elephant  
here's an apple  
here's an arduino  
here's an apple  
here's an apple  
here's an apple  
here's an arduino  
here's a pear  
here's an arduino  
here's a pear  
here's a pear  
here's an elephant  
here's an elephant  
here's an arduino  
here's an arduino

here's an arduino  
here's an apple  
here's an apple  
here's an arduino  
here's an apple  
here's a pear  
here's a pear  
here's a pear  
here's an elephant  
here's an arduino  
here's an arduino  
here's an apple  
here's an elephant  
here's an apple  
here's an arduino  
here's an apple  
here's a pear  
here's an apple  
here's an elephant  
here's a pear  
here's an elephant  
here's an arduino  
here's a pear  
here's an elephant  
here's an elephant  
here's an arduino  
here's an arduino  
here's a pear  
here's a pear  
here's an apple  
here's an apple  
here's an apple  
here's an apple  
here's an arduino  
here's a pear  
here's a pear  
here's a pear  
here's an arduino  
here's an apple  
here's an elephant  
here's an apple  
here's an apple  
here's an arduino

here's an apple  
here's an arduino  
here's an elephant  
here's an arduino  
here's a pear  
here's an apple  
here's an apple  
here's an arduino  
here's an apple  
here's an elephant  
here's an elephant  
here's an elephant  
here's an apple  
here's an elephant  
here's an elephant  
here's an apple  
here's an arduino  
here's an arduino  
here's an arduino  
here's an arduino  
here's an arduino  
here's an apple  
here's an elephant  
here's an elephant  
here's an arduino  
here's an elephant  
here's a pear  
here's an arduino  
here's an arduino  
here's an elephant  
here's an apple  
here's an elephant  
here's a pear  
here's a pear  
here's an arduino  
here's an apple  
here's an arduino  
here's a pear  
here's an elephant  
here's an elephant  
here's an elephant  
here's an arduino  
here's an elephant

here's an elephant  
here's an elephant  
here's an elephant  
here's an apple  
here's an elephant  
here's a pear  
here's a pear  
here's an arduino  
here's an apple  
here's an elephant  
here's an elephant  
here's a pear  
here's a pear  
here's a pear  
here's an apple  
here's a pear  
here's a pear  
here's a pear  
here's an apple  
here's an apple  
here's an elephant  
here's an arduino  
here's an apple  
here's an apple  
here's an arduino  
here's an arduino  
here's an apple  
here's an apple  
here's an arduino  
here's a pear  
here's an elephant  
here's an apple  
here's a pear  
here's an arduino  
here's an elephant  
here's a pear  
here's a pear  
here's an elephant  
here's an apple  
here's an apple  
here's a pear  
here's an apple  
here's a pear

here's a pear  
here's a pear  
here's an elephant  
here's a pear  
here's an elephant  
here's an arduino  
here's an apple  
here's an elephant  
here's an apple  
here's an arduino  
here's an arduino  
here's an elephant  
here's an apple  
here's an elephant  
here's an elephant  
here's an apple  
here's an apple  
here's an elephant  
here's a pear  
here's an elephant  
here's an elephant  
here's an elephant  
here's an arduino  
here's an apple  
here's an apple  
here's an apple  
here's an arduino  
here's an apple  
here's a pear  
here's an elephant  
here's an arduino  
here's an apple  
here's an elephant  
here's an arduino  
here's an elephant  
here's an elephant  
here's an elephant  
here's an elephant  
here's an arduino  
here's an arduino  
here's an apple  
here's an apple  
here's an arduino

here's an elephant  
here's an elephant  
here's a pear  
here's an arduino  
here's an arduino  
here's an arduino  
here's an apple  
here's an elephant  
here's an elephant  
here's an elephant  
here's a pear  
here's a pear  
here's an arduino  
here's an elephant  
here's a pear  
here's an apple  
here's a pear  
here's an arduino  
here's an elephant  
here's a pear  
here's a pear  
here's an arduino  
here's an arduino  
here's an apple  
here's an elephant  
here's an elephant  
here's an elephant  
here's an arduino  
here's an elephant  
here's an arduino  
here's a pear  
here's an arduino  
here's a pear  
here's an elephant  
here's a pear  
here's an apple  
here's an elephant  
here's an elephant  
here's an elephant  
here's an apple  
here's an apple  
here's a pear  
here's a pear



here's an apple  
here's an apple  
here's an apple  
here's a pear  
here's an elephant  
here's a pear  
here's a pear  
here's an arduino  
here's a pear  
here's a pear  
here's an arduino  
here's a pear  
here's an apple  
here's an apple  
here's an apple  
here's an elephant  
here's an apple  
here's an apple  
here's an arduino  
here's an apple  
here's an arduino  
here's an arduino  
here's an elephant  
here's a pear  
here's an apple  
here's an apple  
here's an arduino  
here's an arduino  
here's an apple  
here's an apple  
here's an apple  
here's an apple  
here's an elephant  
here's a pear  
here's an apple  
here's an arduino  
here's a pear  
here's an arduino  
here's a pear  
here's an arduino  
here's an apple  
here's an elephant  
here's a pear

here's a pear  
here's an apple  
here's an elephant  
here's an elephant  
here's an apple  
here's an apple  
here's an elephant  
here's an arduino  
here's a pear  
here's an arduino  
here's an apple  
here's an elephant  
here's an arduino  
here's a pear  
here's a pear  
here's a pear  
here's an arduino  
here's an arduino  
here's an apple  
here's an arduino  
here's an arduino  
here's a pear  
here's a pear  
here's an elephant  
here's an apple  
here's an arduino  
here's an apple  
here's an elephant  
here's a pear  
here's an arduino  
here's an arduino  
here's an apple  
here's an elephant  
here's an apple  
here's a pear  
here's an elephant  
here's an elephant  
here's an elephant  
here's a pear  
here's a pear  
here's an apple  
here's an elephant  
here's an elephant

here's an apple  
here's an arduino  
here's a pear  
here's an elephant  
here's an apple  
here's an arduino  
here's a pear  
here's an elephant  
here's an arduino  
here's an elephant  
here's an arduino  
here's an arduino  
here's an arduino  
here's an arduino  
here's an arduino  
here's an elephant  
here's an apple  
here's an arduino  
here's an elephant  
here's a pear  
here's an arduino  
here's a pear  
here's an arduino  
here's a pear  
here's an arduino  
here's a pear  
here's an apple  
here's an elephant  
here's an arduino  
here's an apple  
here's an arduino  
here's an elephant  
here's an elephant  
here's an arduino  
here's a pear  
here's a pear  
here's an elephant  
here's an apple  
here's an apple  
here's a pear  
here's a pear  
here's an elephant  
here's an apple

here's an arduino  
here's an arduino  
here's an elephant  
here's a pear  
here's an arduino  
here's an arduino  
here's a pear  
here's a pear  
here's an arduino  
here's an apple  
here's an apple  
here's an apple  
here's an arduino  
here's an elephant  
here's an apple  
here's an arduino  
here's an arduino  
here's a pear  
here's a pear  
here's a pear  
here's an apple  
here's a pear  
here's a pear  
here's an apple  
here's an apple  
here's an apple  
here's an arduino  
here's a pear  
here's an elephant  
here's an elephant  
here's an arduino  
here's an elephant  
here's an apple  
here's an elephant  
here's an apple  
here's an apple  
here's an apple  
here's an elephant  
here's an apple  
here's an arduino  
here's an apple  
here's an elephant  
here's a pear

here's a pear  
here's a pear  
here's an apple  
here's an apple  
here's an arduino  
here's an apple  
here's an arduino  
here's an elephant  
here's a pear  
here's an apple  
here's a pear  
here's an elephant  
here's an arduino  
here's a pear  
here's an arduino  
here's an arduino  
here's an arduino  
here's an elephant  
here's an apple  
here's an arduino  
here's an elephant  
here's an arduino  
here's a pear  
here's an apple  
here's an apple  
here's a pear  
here's an elephant  
here's an apple  
here's a pear  
here's an elephant  
here's an arduino  
here's an apple  
here's an elephant  
here's an elephant  
here's an apple  
here's an apple  
here's an arduino  
here's a pear  
here's an apple  
here's an elephant  
here's an apple  
here's an elephant  
here's an elephant

here's an elephant  
here's a pear  
here's an elephant  
here's an arduino  
here's an elephant  
here's a pear  
here's an arduino  
here's a pear  
here's an apple  
here's an arduino  
here's an arduino  
here's a pear  
here's an apple  
here's a pear  
here's an elephant  
here's an elephant  
here's an arduino  
here's a pear  
here's an elephant  
here's an apple  
here's a pear  
here's an arduino  
here's an elephant  
here's an elephant  
here's an arduino  
here's an elephant  
here's an arduino  
here's an arduino  
here's an elephant  
here's an elephant  
here's an arduino  
here's an apple  
here's an arduino  
here's an arduino  
here's an elephant  
here's an arduino  
here's a pear  
here's a pear  
here's a pear  
here's an arduino  
here's an apple  
here's a pear  
here's an apple  
here's a pear

here's an apple  
here's a pear  
here's a pear  
here's an apple  
here's an apple  
here's an arduino  
here's an elephant  
here's an elephant  
here's an elephant  
here's an elephant  
here's a pear  
here's an arduino  
here's an apple  
here's an apple  
here's a pear  
here's an arduino  
here's a pear  
here's an elephant  
here's a pear  
here's an apple  
here's an apple  
here's an apple  
here's an arduino  
here's a pear  
here's an elephant  
here's an elephant  
here's an apple  
here's an arduino  
here's an arduino  
here's an elephant  
here's an elephant  
here's a pear  
here's an arduino  
here's an arduino  
here's an elephant  
here's an arduino  
here's an apple  
here's an arduino  
here's a pear  
here's a pear  
here's an apple  
here's an elephant  
here's an arduino

here's an apple  
here's an elephant  
here's an elephant  
here's an elephant  
here's a pear  
here's an apple  
here's a pear  
here's an elephant  
here's an elephant  
here's an arduino  
here's an elephant  
here's an elephant  
here's an arduino  
here's an elephant  
here's a pear  
here's a pear  
here's an elephant  
here's an apple  
here's an elephant  
here's a pear  
here's an elephant  
here's an arduino  
here's a pear  
here's an elephant  
here's an arduino  
here's an elephant  
here's an elephant  
here's an elephant  
here's an elephant  
here's an elephant  
here's an elephant  
here's an arduino  
here's an arduino  
here's an apple  
here's an elephant  
here's an arduino  
here's an elephant  
here's a pear  
here's an elephant  
here's a pear  
here's an elephant  
here's an apple  
here's an arduino  
here's a pear



here's an arduino  
here's an elephant  
here's an arduino  
here's a pear  
here's an arduino  
here's an elephant  
here's an apple  
here's an apple  
here's an apple  
here's an arduino  
here's an arduino  
here's an arduino  
here's a pear  
here's an arduino  
here's an elephant  
here's an arduino  
here's an arduino  
here's an arduino  
here's an apple  
here's an arduino  
here's an apple  
here's an elephant  
here's an elephant  
here's an arduino  
here's a pear  
here's an apple  
here's an arduino  
here's an apple  
here's an elephant  
here's an arduino  
here's an elephant  
here's a pear  
here's an apple  
here's an elephant  
here's an apple  
here's an apple  
here's a pear  
here's an arduino  
here's an arduino  
here's an elephant  
here's an elephant  
here's an apple  
here's an arduino

here's an apple  
here's an apple  
here's an apple  
here's an arduino  
here's an elephant  
here's an arduino  
here's an elephant  
here's an elephant  
here's an elephant  
here's an elephant  
here's an elephant  
here's an arduino  
here's an apple  
here's an arduino  
here's an arduino  
here's an apple  
here's a pear  
here's an arduino  
here's a pear  
here's a pear  
here's an arduino  
here's an apple  
here's an apple  
here's an apple  
here's an arduino  
here's a pear  
here's an arduino  
here's an apple  
here's an arduino  
here's a pear  
here's an arduino  
here's a pear  
here's an arduino  
here's an arduino  
here's an apple  
here's a pear  
here's an apple  
here's a pear  
here's a pear  
here's a pear  
here's a pear  
here's an elephant

here's an arduino  
here's an apple  
here's a pear  
here's an apple  
here's a pear  
here's a pear  
here's an elephant  
here's an arduino  
here's an apple  
here's an elephant  
here's a pear  
here's an apple  
here's an apple  
here's a pear  
here's an apple  
here's a pear  
here's an apple  
here's an arduino  
here's an apple  
here's an elephant  
here's an elephant  
here's an arduino  
here's an elephant  
here's an arduino  
here's an arduino  
here's an elephant  
here's an arduino  
here's an arduino  
here's an apple  
here's an arduino  
here's a pear  
here's a pear  
here's an apple  
here's an apple  
here's an arduino  
here's an elephant  
here's an elephant  
here's an apple  
here's a pear  
here's an elephant  
here's a pear  
here's an arduino  
here's an apple

here's an elephant  
here's a pear  
here's an elephant  
here's an elephant  
here's an apple  
here's an apple  
here's a pear  
here's a pear  
here's an apple  
here's an elephant  
here's an arduino  
here's a pear  
here's an apple  
here's an arduino  
here's an apple  
here's a pear  
here's an elephant  
here's an arduino  
here's a pear  
here's a pear  
here's an apple  
here's a pear  
here's an elephant  
here's an elephant  
here's an arduino  
here's an apple  
here's a pear  
here's a pear  
here's an arduino  
here's an apple  
here's a pear  
here's a pear  
here's an elephant  
here's an arduino  
here's an arduino  
here's an arduino  
here's an arduino  
here's a pear  
here's an arduino  
here's a pear  
here's an apple  
here's an elephant  
here's an elephant

here's an apple  
here's an elephant  
here's a pear  
here's an arduino  
here's an apple  
here's an apple  
here's an elephant  
here's a pear  
here's a pear  
here's an arduino  
here's an arduino  
here's an arduino  
here's an apple  
here's an apple  
here's an apple  
here's a pear  
here's an elephant  
here's an arduino  
here's an arduino  
here's an elephant  
here's a pear  
here's a pear  
here's an elephant  
here's an apple  
here's an arduino  
here's an elephant  
here's an apple  
here's an apple  
here's an elephant  
here's an elephant  
here's an apple  
here's an apple  
here's an apple  
here's an arduino  
here's an arduino  
here's an arduino  
here's an apple  
here's an arduino  
here's an apple  
here's an apple  
here's an apple  
here's an elephant  
here's an apple

here's a pear  
here's an arduino  
here's an apple  
here's an apple  
here's a pear  
here's a pear  
here's an apple  
here's an apple  
here's a pear  
here's a pear  
here's an arduino  
here's an elephant  
here's a pear  
here's a pear  
here's an apple  
here's a pear  
here's an elephant  
here's a pear  
here's an elephant  
here's an elephant  
here's an elephant  
here's an elephant  
here's an apple  
here's an arduino  
here's an arduino  
here's an arduino  
here's an apple  
here's an apple  
here's an elephant  
here's an arduino  
here's an apple  
here's an apple  
here's an apple  
here's a pear  
here's a pear  
here's an arduino  
here's an elephant  
here's an arduino  
here's an elephant  
here's an arduino  
here's a pear  
here's a pear

here's an arduino  
here's an elephant  
here's an apple  
here's an arduino  
here's a pear  
here's a pear  
here's an arduino  
here's an apple  
here's a pear  
here's a pear  
here's a pear  
here's an arduino  
here's an apple  
here's an apple  
here's an arduino  
here's a pear  
here's an apple  
here's an apple  
here's a pear  
here's an apple  
here's an arduino  
here's an apple  
here's an arduino  
here's a pear  
here's an apple  
here's an arduino  
here's a pear  
here's a pear  
here's an apple  
here's an arduino  
here's an apple  
here's an elephant  
here's an apple  
here's a pear  
here's an apple  
here's an elephant  
here's an elephant  
here's an arduino  
here's an arduino  
here's an apple  
here's an arduino  
here's an elephant  
here's an arduino

here's an apple  
here's an arduino  
here's an apple  
here's an apple  
here's an apple  
here's an apple  
here's a pear  
here's an apple  
here's a pear  
here's an arduino  
here's an apple  
here's an arduino  
here's an apple  
here's a pear  
here's an elephant  
here's a pear  
here's an arduino  
here's a pear  
here's an elephant  
here's a pear  
here's a pear  
here's an apple  
here's an apple  
here's a pear  
here's a pear  
here's a pear  
here's a pear  
here's a pear  
here's an apple  
here's an elephant  
here's an arduino  
here's an arduino  
here's an arduino  
here's an arduino  
here's an apple  
here's an elephant  
here's an elephant  
here's an arduino  
here's a pear  
here's an arduino  
here's an apple  
here's an arduino  
here's an apple



here's an apple  
here's an arduino  
here's an arduino  
here's an elephant  
here's a pear  
here's a pear  
here's a pear  
here's an apple  
here's an arduino  
here's an arduino  
here's a pear  
here's an elephant  
here's an apple  
here's an elephant  
here's a pear  
here's an apple  
here's a pear  
here's an apple  
here's an apple  
here's an apple  
here's an arduino  
here's an arduino  
here's an elephant  
here's an arduino  
here's an arduino  
here's an arduino  
here's an apple  
here's an apple  
here's an apple  
here's an arduino  
here's an elephant  
here's an elephant  
here's an apple  
here's an arduino  
here's an apple  
here's an arduino  
here's an apple  
here's a pear  
here's an arduino  
here's an elephant  
here's a pear  
here's a pear  
here's a pear

here's an elephant  
here's an arduino  
here's an arduino  
here's a pear  
here's an apple  
here's a pear  
here's an apple  
here's an elephant  
here's an elephant  
here's an arduino  
here's a pear  
here's an apple  
here's a pear  
here's an arduino  
here's an arduino  
here's an elephant  
here's a pear  
here's an elephant  
here's an elephant  
here's an elephant  
here's an elephant  
here's an apple  
here's a pear  
here's an arduino  
here's a pear  
here's a pear  
here's an elephant  
here's an apple  
here's a pear  
here's an apple  
here's a pear  
here's an apple  
here's an apple  
here's an apple  
here's a pear  
here's a pear  
here's a pear  
here's an apple  
here's an apple  
here's an apple  
here's an elephant  
here's an arduino

here's an arduino  
here's an elephant  
here's an apple  
here's an arduino  
here's an arduino  
here's an arduino  
here's an elephant  
here's an apple  
here's a pear  
here's a pear  
here's an apple  
here's an apple  
here's an arduino  
here's an elephant  
here's an elephant  
here's an arduino  
here's a pear  
here's an arduino  
here's an arduino  
here's an apple  
here's an apple  
here's a pear  
here's a pear  
here's an arduino  
here's a pear  
here's a pear  
here's an apple  
here's a pear  
here's an arduino  
here's an arduino  
here's an arduino  
here's an apple  
here's an elephant  
here's an apple  
here's an arduino  
here's an elephant  
here's an apple  
here's an elephant  
here's an apple  
here's an arduino  
here's a pear  
here's an elephant  
here's a pear

here's an elephant  
here's an apple  
here's an arduino  
here's a pear  
here's a pear  
here's an elephant  
here's a pear  
here's an arduino  
here's an elephant  
here's an elephant  
here's a pear  
here's an arduino  
here's an apple  
here's a pear  
here's an apple  
here's an apple  
here's an elephant  
here's a pear  
here's an arduino  
here's an arduino  
here's an apple  
here's an arduino  
here's a pear  
here's a pear  
here's an apple  
here's a pear  
here's an apple  
here's an arduino  
here's a pear  
here's an arduino  
here's an arduino  
here's an arduino  
here's an apple  
here's an arduino  
here's a pear  
here's an elephant  
here's an elephant  
here's an elephant  
here's an elephant  
here's an elephant  
here's an apple  
here's a pear

here's an elephant  
here's an arduino  
here's an apple  
here's an apple  
here's an apple  
here's an apple  
here's a pear  
here's an elephant  
here's a pear  
here's a pear  
here's an apple  
here's an elephant  
here's an elephant  
here's an elephant  
here's an arduino  
here's an elephant  
here's an apple  
here's a pear  
here's a pear  
here's a pear  
here's a pear  
here's an elephant  
here's an apple  
here's an arduino  
here's an apple  
here's a pear  
here's an elephant  
here's an apple  
here's an elephant  
here's an arduino  
here's an apple  
here's an elephant  
here's an elephant  
here's an apple  
here's an arduino  
here's an elephant  
here's an arduino

here's an arduino  
here's a pear  
here's an arduino  
here's an apple  
here's an arduino  
here's a pear  
here's an apple  
here's an elephant  
here's an arduino  
here's a pear  
here's a pear  
here's an elephant  
here's a pear  
here's an elephant  
here's an apple  
here's an arduino  
here's an arduino  
here's a pear  
here's an apple  
here's an apple  
here's an elephant  
here's an arduino  
here's a pear  
here's an arduino  
here's an apple  
here's an arduino  
here's a pear  
here's a pear  
here's an apple  
here's a pear  
here's an apple  
here's an apple  
here's a pear  
here's an arduino  
here's an elephant  
here's an apple  
here's an elephant  
here's a pear  
here's an elephant  
here's an arduino  
here's an apple  
here's a pear  
here's an arduino

here's an elephant  
here's an arduino  
here's an elephant  
here's a pear  
here's an arduino  
here's an apple  
here's an elephant  
here's an elephant  
here's an arduino  
here's an arduino  
here's a pear  
here's an arduino  
here's a pear  
here's an arduino  
here's an apple  
here's an apple  
here's an elephant  
here's a pear  
here's a pear  
here's an elephant  
here's an apple  
here's an elephant  
here's an apple  
here's an apple  
here's an apple  
here's an arduino  
here's a pear  
here's a pear  
here's an elephant  
here's a pear  
here's an apple  
here's an elephant  
here's an arduino  
here's an elephant  
here's a pear  
here's an apple  
here's an arduino  
here's a pear  
here's an elephant  
here's an elephant  
here's an apple  
here's a pear  
here's an arduino

here's an arduino  
here's a pear  
here's a pear  
here's an apple  
here's an elephant  
here's a pear  
here's an arduino  
here's an apple  
here's an arduino  
here's an arduino  
here's an apple  
here's an elephant  
here's an apple  
here's a pear  
here's a pear  
here's an apple  
here's an arduino  
here's an apple  
here's an arduino  
here's an arduino  
here's an arduino  
here's a pear  
here's an arduino  
here's an elephant  
here's an arduino  
here's an arduino  
here's a pear  
here's an arduino  
here's a pear  
here's an apple  
here's a pear  
here's an apple  
here's an apple  
here's an arduino  
here's an apple  
here's an elephant  
here's an apple  
here's a pear  
here's an apple  
here's an arduino  
here's an elephant  
here's an elephant  
here's an apple



here's an arduino  
here's a pear  
here's an arduino  
here's an arduino  
here's a pear  
here's an elephant  
here's a pear  
here's an arduino  
here's an elephant  
here's an elephant  
here's an arduino  
here's an elephant  
here's an arduino  
here's an arduino  
here's an apple  
here's an elephant  
here's an arduino  
here's a pear  
here's an elephant  
here's an apple  
here's an elephant  
here's an elephant  
here's an apple  
here's an apple  
here's an arduino  
here's a pear  
here's an elephant  
here's an arduino  
here's an apple  
here's a pear  
here's a pear  
here's an elephant  
here's a pear  
here's an elephant  
here's an apple  
here's an arduino  
here's a pear  
here's a pear  
here's an arduino  
here's an apple  
here's an arduino  
here's an elephant

here's an apple  
here's an apple  
here's an arduino  
here's an arduino  
here's an apple  
here's an elephant  
here's an arduino  
here's an elephant  
here's an elephant  
here's an arduino  
here's an arduino  
here's a pear  
here's an apple  
here's a pear  
here's a pear  
here's an arduino  
here's a pear  
here's a pear  
here's a pear  
here's an elephant  
here's an arduino  
here's a pear  
here's a pear  
here's a pear  
here's an arduino  
here's an arduino  
here's a pear  
here's a pear  
here's an apple  
here's an apple  
here's a pear  
here's an elephant  
here's a pear  
here's an apple  
here's an arduino  
here's an elephant  
here's a pear  
here's an elephant  
here's a pear  
here's a pear  
here's an apple  
here's an arduino  
here's a pear

here's an arduino  
here's an elephant  
here's an arduino  
here's an elephant  
here's a pear  
here's an elephant  
here's an apple  
here's a pear  
here's an apple  
here's an arduino  
here's an elephant  
here's an elephant  
here's a pear  
here's an arduino  
here's a pear  
here's a pear  
here's a pear  
here's an arduino  
here's an apple  
here's a pear  
here's an elephant  
here's a pear  
here's an apple  
here's an apple  
here's an arduino  
here's an arduino  
here's a pear  
here's an elephant  
here's an arduino  
here's an apple  
here's an elephant  
here's an apple  
here's an apple  
here's an apple  
here's a pear  
here's an apple  
here's a pear  
here's an elephant  
here's an arduino  
here's an elephant  
here's an apple  
here's a pear  
here's an arduino

here's an arduino  
here's a pear  
here's an arduino  
here's an apple  
here's a pear  
here's an apple  
here's an arduino  
here's a pear  
here's an arduino  
here's an elephant  
here's an apple  
here's an elephant  
here's an arduino  
here's an arduino  
here's an apple  
here's an elephant  
here's an apple  
here's an elephant  
here's an apple  
here's an elephant  
here's a pear  
here's an elephant  
here's an arduino  
here's an apple  
here's an arduino  
here's an apple  
here's an apple  
here's a pear  
here's an arduino  
here's an apple  
here's an elephant  
here's an elephant  
here's an elephant  
here's an apple  
here's an apple  
here's an elephant  
here's a pear  
here's a pear  
here's an elephant  
here's a pear  
here's a pear  
here's an apple  
here's an apple  
here's an arduino

here's an apple  
here's an arduino  
here's an arduino  
here's a pear  
here's an arduino  
here's an apple  
here's an elephant  
here's an apple  
here's an elephant  
here's an elephant  
here's an elephant  
here's an elephant  
here's an arduino  
here's an arduino  
here's an elephant  
here's a pear  
here's an apple  
here's an arduino  
here's a pear  
here's an apple  
here's an arduino  
here's an elephant  
here's a pear  
here's a pear  
here's an arduino  
here's an elephant  
here's an elephant  
here's an elephant  
here's an elephant  
here's an elephant  
here's an elephant  
here's an arduino  
here's a pear  
here's an arduino  
here's an arduino  
here's an arduino  
here's an apple  
here's an apple  
here's a pear  
here's an elephant  
here's an apple  
here's a pear  
here's an arduino

here's a pear  
here's a pear  
here's a pear  
here's an arduino  
here's an arduino  
here's an apple  
here's an arduino  
here's an elephant  
here's a pear  
here's a pear  
here's an arduino  
here's a pear  
here's an arduino  
here's an arduino  
here's an apple  
here's an arduino  
here's an apple  
here's an arduino  
here's an elephant  
here's an arduino  
here's an arduino  
here's an elephant  
here's an elephant  
here's an apple  
here's an elephant  
here's an arduino  
here's an arduino  
here's a pear  
here's a pear  
here's an apple  
here's an apple  
here's a pear  
here's an arduino  
here's an apple  
here's an apple  
here's an arduino  
here's an elephant  
here's an elephant  
here's an arduino  
here's an arduino  
here's an apple  
here's a pear  
here's an elephant

here's an arduino  
here's a pear  
here's a pear  
here's an apple  
here's an elephant  
here's an apple  
here's an arduino  
here's an apple  
here's an elephant  
here's an arduino  
here's an elephant  
here's an arduino  
here's a pear  
here's an apple  
here's an arduino  
here's an elephant  
here's an arduino  
here's an elephant  
here's an elephant  
here's an arduino  
here's an arduino  
here's an apple  
here's a pear  
here's an apple  
here's a pear  
here's an apple  
here's an apple  
here's a pear  
here's an arduino  
here's an apple  
here's an elephant  
here's a pear  
here's a pear  
here's an elephant  
here's an elephant  
here's an arduino  
here's an elephant  
here's an elephant  
here's an apple  
here's an elephant  
here's a pear  
here's an apple  
here's a pear

here's a pear  
here's an arduino  
here's an apple  
here's an elephant  
here's an arduino  
here's an arduino  
here's a pear  
here's an elephant  
here's an arduino  
here's an elephant  
here's an arduino  
here's an arduino  
here's a pear  
here's an arduino  
here's a pear  
here's an arduino  
here's a pear  
here's an apple  
here's an arduino  
here's an elephant  
here's an arduino  
here's a pear  
here's an elephant  
here's a pear  
here's an apple  
here's an elephant  
here's an elephant  
here's an elephant  
here's an apple  
here's an arduino  
here's an elephant  
here's an arduino  
here's an elephant  
here's an arduino  
here's a pear  
here's a pear  
here's an apple



here's an elephant  
here's a pear  
here's a pear  
here's an apple  
here's an apple  
here's an arduino  
here's an arduino  
here's a pear  
here's a pear  
here's a pear  
here's an elephant  
here's a pear  
here's a pear  
here's an elephant  
here's an arduino  
here's an arduino  
here's an arduino  
here's an arduino  
here's an elephant  
here's a pear  
here's an elephant  
here's an arduino  
here's a pear  
here's an elephant  
here's an elephant  
here's an elephant  
here's an apple  
here's an apple  
here's an elephant  
here's a pear  
here's an elephant  
here's an arduino  
here's an elephant  
here's an elephant  
here's an apple  
here's an apple  
here's an arduino  
here's an arduino  
here's a pear  
here's a pear  
here's a pear  
here's a pear  
here's a pear

here's an elephant  
here's an arduino  
here's an arduino  
here's an arduino  
here's an arduino  
here's a pear  
here's an elephant  
here's a pear  
here's an apple  
here's a pear  
here's an elephant  
here's an apple  
here's an arduino  
here's an arduino  
here's an arduino  
here's a pear  
here's an elephant  
here's an elephant  
here's an apple  
here's a pear  
here's an elephant  
here's an apple  
here's an arduino  
here's an arduino  
here's an elephant  
here's a pear  
here's an apple  
here's an apple  
here's an arduino  
here's an apple  
here's an arduino  
here's an arduino  
here's an elephant  
here's a pear  
here's a pear  
here's an apple  
here's an apple  
here's an apple  
here's an arduino  
here's an apple  
here's a pear  
here's an apple  
here's an elephant

here's an elephant  
here's an elephant  
here's a pear  
here's a pear  
here's an elephant  
here's a pear  
here's a pear  
here's an elephant  
here's an elephant  
here's an elephant  
here's an arduino  
here's an elephant  
here's an elephant  
here's an arduino  
here's a pear  
here's a pear  
here's an elephant  
here's an apple  
here's an arduino  
here's an arduino  
here's an arduino  
here's an arduino  
here's a pear  
here's an apple  
here's an elephant  
here's an elephant  
here's a pear  
here's an elephant  
here's an apple  
here's an elephant  
here's an elephant  
here's an elephant  
here's a pear  
here's an elephant  
here's an apple  
here's an apple  
here's an arduino  
here's a pear  
here's a pear  
here's a pear  
here's an apple  
here's an elephant  
here's a pear

here's an elephant  
here's a pear  
here's an arduino  
here's an apple  
here's an elephant  
here's an arduino  
here's an apple  
here's an elephant  
here's a pear  
here's an arduino  
here's a pear  
here's an arduino  
here's an apple  
here's an elephant  
here's a pear  
here's an apple  
here's an elephant  
here's an elephant  
here's a pear  
here's a pear  
here's a pear  
here's an arduino  
here's an arduino  
here's an arduino  
here's an apple  
here's an apple  
here's an arduino  
here's a pear  
here's a pear  
here's an elephant  
here's an apple  
here's a pear  
here's an arduino  
here's an elephant  
here's an elephant  
here's a pear  
here's an arduino  
here's a pear  
here's an elephant  
here's an arduino  
here's a pear  
here's an apple  
here's an arduino

here's an elephant  
here's an apple  
here's an apple  
here's an elephant  
here's an apple  
here's an arduino  
here's an arduino  
here's a pear  
here's an elephant  
here's an arduino  
here's a pear  
here's a pear  
here's an apple  
here's a pear  
here's a pear  
here's a pear  
here's an arduino  
here's an apple  
here's an elephant  
here's an apple  
here's an arduino  
here's an elephant  
here's a pear  
here's a pear  
here's a pear  
here's an elephant  
here's a pear  
here's an arduino  
here's an elephant  
here's an elephant  
here's an elephant  
here's an elephant  
here's an apple  
here's an arduino  
here's an arduino  
here's an arduino  
here's an arduino  
here's an arduino  
here's an apple  
here's an arduino  
here's an arduino  
here's an arduino  
here's an apple

here's an arduino  
here's an apple  
here's a pear  
here's an apple  
here's an elephant  
here's a pear  
here's an apple  
here's an elephant  
here's an apple  
here's a pear  
here's an elephant  
here's an arduino  
here's an arduino  
here's an arduino  
here's an elephant  
here's an arduino  
here's an elephant  
here's an elephant  
here's an elephant  
here's an arduino  
here's an apple  
here's an apple  
here's an arduino  
here's an arduino  
here's an arduino  
here's an elephant  
here's an apple  
here's an elephant  
here's an apple  
here's an arduino  
here's an arduino  
here's an arduino  
here's a pear  
here's an arduino  
here's an elephant  
here's a pear  
here's a pear  
here's an elephant  
here's a pear  
here's an apple  
here's an arduino  
here's an apple  
here's an apple

here's a pear  
here's an elephant  
here's a pear  
here's an apple  
here's a pear  
here's an arduino  
here's an elephant  
here's an elephant  
here's an apple  
here's an arduino  
here's an apple  
here's an elephant  
here's a pear  
here's a pear  
here's a pear  
here's an arduino  
here's an apple  
here's an elephant  
here's an apple  
here's a pear  
here's an arduino  
here's an arduino  
here's a pear  
here's an apple  
here's an apple  
here's an elephant  
here's an elephant  
here's an elephant  
here's an arduino  
here's an arduino  
here's an apple  
here's an elephant  
here's an arduino  
here's an apple  
here's an apple  
here's an arduino  
here's an arduino  
here's an arduino  
here's a pear  
here's a pear  
here's an arduino  
here's an apple  
here's a pear

here's a pear  
here's an arduino  
here's a pear  
here's a pear  
here's an elephant  
here's an elephant  
here's an apple  
here's an apple  
here's an elephant  
here's an arduino  
here's an arduino  
here's a pear  
here's an arduino  
here's a pear  
here's a pear  
here's an arduino  
here's a pear  
here's an arduino  
here's an apple  
here's an arduino  
here's an arduino  
here's an arduino  
here's an arduino  
here's a pear  
here's an apple  
here's an apple  
here's an elephant  
here's an apple  
here's an apple  
here's a pear  
here's an arduino  
here's an arduino  
here's an arduino  
here's a pear  
here's an apple  
here's a pear  
here's a pear  
here's a pear  
here's an elephant  
here's a pear  
here's an apple  
here's an apple  
here's a pear



here's a pear  
here's an elephant  
here's an apple  
here's a pear  
here's an arduino  
here's an apple  
here's an arduino  
here's an apple  
here's an apple  
here's an arduino  
here's a pear  
here's an apple  
here's an arduino  
here's an apple  
here's a pear  
here's an elephant  
here's an apple  
here's an apple  
here's an elephant  
here's an apple  
here's a pear  
here's an arduino  
here's an arduino  
here's an apple  
here's an elephant  
here's an apple  
here's an apple  
here's an apple  
here's an elephant  
here's a pear  
here's an elephant  
here's an elephant  
here's an elephant  
here's an arduino  
here's a pear  
here's a pear  
here's a pear  
here's a pear  
here's an apple  
here's a pear  
here's an arduino  
here's an apple  
here's an arduino

here's a pear  
here's an arduino  
here's an arduino  
here's an arduino  
here's an arduino  
here's an apple  
here's an apple  
here's a pear  
here's a pear  
here's an arduino  
here's a pear  
here's an arduino  
here's a pear  
here's an apple  
here's an apple  
here's an arduino  
here's an apple  
here's an elephant  
here's an apple  
here's an apple  
here's an elephant  
here's an elephant  
here's an arduino  
here's an elephant  
here's an apple  
here's an elephant  
here's a pear  
here's an arduino  
here's an arduino  
here's an arduino  
here's an elephant  
here's an elephant  
here's a pear  
here's an apple  
here's an apple  
here's an apple  
here's an elephant  
here's an arduino  
here's a pear  
here's an elephant  
here's an elephant  
here's a pear  
here's an elephant

here's a pear  
here's a pear  
here's an apple  
here's an elephant  
here's an apple  
here's a pear  
here's an elephant  
here's an arduino  
here's an elephant  
here's an arduino  
here's an apple  
here's an elephant  
here's a pear  
here's an apple  
here's a pear  
here's an elephant  
here's an apple  
here's a pear  
here's a pear  
here's an elephant  
here's an arduino  
here's an elephant  
here's an arduino  
here's an apple  
here's an elephant  
here's an apple  
here's a pear  
here's an apple  
here's an elephant  
here's a pear  
here's an elephant  
here's an apple  
here's an apple  
here's an apple  
here's an apple  
here's an arduino  
here's an arduino  
here's an apple  
here's an elephant  
here's an elephant  
here's an apple  
here's an arduino  
here's a pear  
here's an apple

here's a pear  
here's an apple  
here's an apple  
here's an apple  
here's an arduino  
here's an arduino  
here's an arduino  
here's an apple  
here's an apple  
here's a pear  
here's an elephant  
here's a pear  
here's an elephant  
here's a pear  
here's an arduino  
here's an apple  
here's an arduino  
here's an arduino  
here's an arduino  
here's an elephant  
here's an arduino  
here's an arduino  
here's an apple  
here's an arduino  
here's an elephant  
here's an arduino  
here's an apple  
here's an apple  
here's an arduino  
here's an elephant  
here's an elephant  
here's a pear  
here's an apple  
here's an arduino  
here's an apple

here's a pear  
here's an elephant  
here's a pear  
here's an arduino  
here's a pear  
here's an apple  
here's an arduino  
here's an elephant  
here's a pear  
here's an elephant  
here's an apple  
here's a pear  
here's an apple  
here's a pear  
here's an arduino  
here's an elephant  
here's an arduino  
here's an apple  
here's an arduino  
here's an arduino  
here's an elephant  
here's a pear  
here's an apple  
here's an apple  
here's an apple  
here's an elephant  
here's an elephant  
here's an apple  
here's an elephant  
here's an apple  
here's an elephant  
here's an apple  
here's a pear  
here's a pear  
here's an elephant  
here's an elephant  
here's an elephant  
here's an apple  
here's an apple  
here's an arduino  
here's an arduino

here's an arduino  
here's a pear  
here's a pear  
here's an arduino  
here's an apple  
here's an elephant  
here's an apple  
here's an arduino  
here's an elephant  
here's an apple  
here's an arduino  
here's a pear  
here's an elephant  
here's an apple  
here's an apple  
here's a pear  
here's a pear  
here's an arduino  
here's a pear  
here's a pear  
here's an apple  
here's a pear  
here's an apple  
here's a pear  
here's a pear  
here's an apple  
here's an arduino  
here's an elephant  
here's an elephant  
here's a pear  
here's a pear  
here's a pear  
here's a pear  
here's an apple  
here's an arduino  
here's an apple  
here's a pear  
here's an elephant  
here's an arduino  
here's a pear  
here's a pear  
here's an apple  
here's a pear

here's an elephant  
here's an elephant  
here's an elephant  
here's an elephant  
here's an arduino  
here's an arduino  
here's a pear  
here's a pear  
here's an apple  
here's an arduino  
here's an arduino  
here's an apple  
here's an apple  
here's an arduino  
here's an elephant  
here's an elephant  
here's a pear  
here's a pear  
here's an elephant  
here's an elephant  
here's an apple  
here's an arduino  
here's an arduino  
here's a pear  
here's an arduino  
here's an arduino  
here's an arduino  
here's an arduino  
here's an elephant  
here's an elephant  
here's an apple  
here's an arduino  
here's a pear  
here's an elephant  
here's a pear  
here's an apple  
here's an apple  
here's an apple  
here's an apple  
here's a pear  
here's an arduino  
here's an apple

here's an apple  
here's an arduino  
here's a pear  
here's an elephant  
here's an arduino  
here's an arduino  
here's a pear  
here's an apple  
here's an apple  
here's an elephant  
here's a pear  
here's a pear  
here's a pear  
here's an elephant  
here's an arduino  
here's a pear  
here's an elephant  
here's a pear  
here's a pear  
here's a pear  
here's a pear  
here's an apple  
here's an apple  
here's a pear  
here's an apple  
here's an apple  
here's an elephant  
here's an apple  
here's an arduino  
here's a pear  
here's an arduino  
here's a pear  
here's a pear  
here's an arduino  
here's an apple  
here's an elephant  
here's an elephant  
here's an arduino  
here's a pear  
here's an arduino  
here's a pear  
here's an arduino  
here's a pear



here's an apple  
here's an elephant  
here's a pear  
here's an apple  
here's an elephant  
here's an elephant  
here's an apple  
here's a pear  
here's an arduino  
here's an elephant  
here's an apple  
here's a pear  
here's an elephant  
here's a pear  
here's an elephant  
here's an arduino  
here's a pear  
here's a pear  
here's a pear  
here's an arduino  
here's an elephant  
here's an arduino  
here's an apple  
here's a pear  
here's a pear  
here's a pear  
here's a pear  
here's an elephant  
here's an arduino  
here's an elephant  
here's an arduino  
here's an arduino  
here's an arduino  
here's an apple  
here's an apple  
here's an apple  
here's an elephant  
here's a pear  
here's an apple  
here's an arduino  
here's a pear  
here's a pear  
here's an apple

here's an arduino  
here's an apple  
here's an arduino  
here's an elephant  
here's a pear  
here's an elephant  
here's an arduino  
here's a pear  
here's an apple  
here's a pear  
here's a pear  
here's an arduino  
here's an arduino  
here's an arduino  
here's an arduino  
here's an apple  
here's a pear  
here's a pear  
here's an apple  
here's a pear  
here's an apple  
here's an arduino  
here's a pear  
here's an apple  
here's an arduino  
here's a pear  
here's an elephant  
here's an apple  
here's an arduino  
here's an apple  
here's a pear  
here's a pear  
here's an elephant  
here's a pear  
here's an apple  
here's an elephant  
here's an apple  
here's an elephant  
here's an arduino

here's an apple  
here's an elephant  
here's an arduino  
here's a pear  
here's an arduino  
here's a pear  
here's an elephant  
here's an arduino  
here's an arduino  
here's a pear  
here's a pear  
here's an arduino  
here's a pear  
here's an apple  
here's an elephant  
here's a pear  
here's an arduino  
here's an apple  
here's an arduino  
here's an apple  
here's an apple  
here's an apple  
here's an arduino  
here's an arduino  
here's a pear  
here's a pear  
here's an arduino  
here's an elephant  
here's a pear  
here's an apple  
here's an arduino  
here's an arduino  
here's a pear  
here's an arduino  
here's a pear  
here's an apple  
here's an elephant  
here's an apple  
here's an apple  
here's a pear  
here's an arduino  
here's an elephant  
here's an arduino

here's an arduino  
here's an arduino  
here's a pear  
here's an arduino  
here's an arduino  
here's an arduino  
here's an elephant  
here's an arduino  
here's an elephant  
here's a pear  
here's an arduino  
here's an apple  
here's a pear  
here's a pear  
here's a pear  
here's an apple  
here's a pear  
here's an arduino  
here's an elephant  
here's a pear  
here's an elephant  
here's a pear  
here's an apple  
here's a pear  
here's an apple  
here's an arduino  
here's an apple  
here's a pear  
here's an elephant  
here's an elephant  
here's an apple  
here's an apple  
here's an apple  
here's an arduino  
here's an apple  
here's an elephant  
here's an elephant  
here's a pear  
here's an arduino  
here's an apple  
here's an arduino

here's an apple  
here's an apple  
here's an arduino  
here's an elephant  
here's a pear  
here's a pear  
here's an arduino  
here's an elephant  
here's an elephant  
here's an arduino  
here's an elephant  
here's an arduino  
here's an arduino  
here's an elephant  
here's a pear  
here's an elephant  
here's an arduino  
here's an apple  
here's an apple  
here's an arduino  
here's an arduino  
here's an apple  
here's an apple  
here's a pear  
here's a pear  
here's an apple  
here's an apple  
here's an arduino  
here's an arduino  
here's a pear  
here's an apple  
here's an arduino  
here's a pear  
here's an arduino  
here's an arduino  
here's an elephant  
here's an arduino  
here's a pear  
here's an arduino  
here's an apple  
here's a pear  
here's an arduino  
here's an arduino

here's a pear  
here's an elephant  
here's an apple  
here's an arduino  
here's a pear  
here's a pear  
here's a pear  
here's a pear  
here's an elephant  
here's an arduino  
here's a pear  
here's a pear  
here's a pear  
here's an arduino  
here's an apple  
here's a pear  
here's a pear  
here's an elephant  
here's an apple  
here's an elephant  
here's an arduino  
here's an elephant  
here's an elephant  
here's a pear  
here's a pear  
here's an elephant  
here's an apple  
here's an elephant  
here's an arduino  
here's an apple  
here's an apple  
here's an elephant  
here's a pear  
here's a pear  
here's an arduino  
here's an apple  
here's an elephant  
here's a pear  
here's an apple  
here's an elephant  
here's an apple  
here's an elephant  
here's an apple

here's an elephant  
here's an apple  
here's an apple  
here's a pear  
here's an apple  
here's an arduino  
here's an apple  
here's a pear  
here's an arduino  
here's a pear  
here's an arduino  
here's an apple  
here's an arduino  
here's an apple  
here's an arduino  
here's a pear  
here's a pear  
here's an arduino  
here's an arduino  
here's a pear  
here's an arduino  
here's an arduino  
here's an apple  
here's an elephant  
here's a pear  
here's an elephant  
here's an elephant  
here's a pear  
here's an arduino  
here's an arduino  
here's an arduino  
here's an elephant  
here's an elephant  
here's an apple  
here's a pear  
here's a pear  
here's an arduino  
here's an arduino  
here's an elephant  
here's an elephant  
here's a pear  
here's an elephant  
here's an arduino

here's a pear  
here's an arduino  
here's an arduino  
here's a pear  
here's an apple  
here's an arduino  
here's a pear  
here's an arduino  
here's an arduino  
here's an elephant  
here's an apple  
here's an arduino  
here's an apple  
here's an apple  
here's an arduino  
here's a pear  
here's a pear  
here's a pear  
here's an apple  
here's an elephant  
here's a pear  
here's an apple  
here's an arduino  
here's an elephant  
here's an arduino  
here's a pear  
here's an elephant  
here's an arduino  
here's a pear  
here's an apple  
here's an arduino  
here's an apple  
here's an elephant  
here's an apple  
here's an apple  
here's an elephant  
here's an elephant  
here's an elephant  
here's an elephant



here's an apple  
here's an apple  
here's an elephant  
here's an elephant  
here's an arduino  
here's an elephant  
here's an elephant  
here's an apple  
here's an arduino  
here's an arduino  
here's an arduino  
here's an apple  
here's an arduino  
here's an elephant  
here's an apple  
here's a pear  
here's an arduino  
here's an elephant  
here's an apple  
here's an apple  
here's a pear  
here's a pear  
here's an arduino  
here's an apple  
here's a pear  
here's an elephant  
here's an arduino  
here's an apple  
here's an elephant  
here's an arduino  
here's an elephant  
here's a pear  
here's a pear  
here's a pear  
here's an arduino  
here's an arduino  
here's a pear  
here's an apple  
here's an elephant  
here's an apple  
here's an arduino  
here's an arduino  
here's an arduino

here's an apple  
here's an apple  
here's an arduino  
here's an apple  
here's an apple  
here's an arduino  
here's an arduino  
here's a pear  
here's an apple  
here's an elephant  
here's an apple  
here's an apple  
here's an arduino  
here's an arduino  
here's a pear  
here's an apple  
here's an elephant  
here's an arduino  
here's an apple  
here's an arduino  
here's a pear  
here's an elephant  
here's a pear  
here's an arduino  
here's a pear  
here's an apple  
here's an elephant  
here's an elephant  
here's an elephant  
here's a pear  
here's an arduino  
here's an apple  
here's a pear  
here's a pear  
here's an elephant  
here's an arduino  
here's an elephant  
here's an apple  
here's an arduino  
here's a pear  
here's an arduino  
here's an apple  
here's an arduino

here's a pear  
here's an apple  
here's a pear  
here's a pear  
here's an elephant  
here's a pear  
here's an apple  
here's an apple  
here's a pear  
here's a pear  
here's an apple  
here's an arduino  
here's a pear  
here's a pear  
here's an arduino  
here's a pear  
here's a pear  
here's an elephant  
here's an elephant  
here's an apple  
here's a pear  
here's an apple  
here's a pear  
here's a pear  
here's an elephant  
here's an elephant  
here's a pear  
here's an apple  
here's an arduino  
here's a pear  
here's an apple  
here's an elephant  
here's an arduino  
here's a pear  
here's an apple  
here's an apple  
here's an elephant  
here's an arduino  
here's an elephant

here's an arduino  
here's an elephant  
here's an arduino  
here's an apple  
here's an elephant  
here's a pear  
here's an apple  
here's an elephant  
here's a pear  
here's an apple  
here's an arduino  
here's a pear  
here's an arduino  
here's an arduino  
here's a pear  
here's a pear  
here's an arduino  
here's an apple  
here's an apple  
here's an elephant  
here's an apple  
here's an apple  
here's an apple  
here's an apple  
here's an apple  
here's an apple  
here's an arduino  
here's a pear  
here's an apple  
here's an arduino  
here's an arduino  
here's a pear  
here's a pear  
here's an elephant  
here's an arduino  
here's a pear  
here's an elephant  
here's a pear  
here's an arduino  
here's an arduino  
here's an apple  
here's an apple  
here's an arduino  
here's an elephant

here's an elephant  
here's an elephant  
here's an apple  
here's a pear  
here's a pear  
here's an arduino  
here's an apple  
here's a pear  
here's an elephant  
here's an elephant  
here's an elephant  
here's a pear  
here's an elephant  
here's a pear  
here's an elephant  
here's an apple  
here's an apple  
here's an arduino  
here's a pear  
here's an arduino  
here's a pear  
here's an apple  
here's an arduino  
here's an apple  
here's an arduino  
here's an arduino  
here's an arduino  
here's an arduino  
here's an arduino  
here's an arduino  
here's an apple  
here's an apple  
here's an elephant  
here's an elephant  
here's an arduino  
here's an arduino  
here's an arduino  
here's a pear  
here's an elephant  
here's an arduino  
here's an apple  
here's an elephant  
here's an arduino

here's an arduino  
here's an apple  
here's an arduino  
here's a pear  
here's an arduino  
here's an elephant  
here's an elephant  
here's an arduino  
here's an elephant  
here's a pear  
here's a pear  
here's an apple  
here's an elephant  
here's an arduino  
here's an apple  
here's an arduino  
here's a pear  
here's an elephant  
here's an elephant  
here's a pear  
here's a pear  
here's an elephant  
here's a pear  
here's an elephant  
here's a pear  
here's an elephant  
here's an arduino  
here's an elephant  
here's a pear  
here's a pear  
here's a pear  
here's an elephant  
here's an arduino  
here's an arduino  
here's an elephant  
here's an arduino  
here's an arduino  
here's an apple  
here's a pear  
here's a pear  
here's an elephant  
here's an apple  
here's a pear

here's an apple  
here's an elephant  
here's a pear  
here's a pear  
here's an apple  
here's a pear  
here's an elephant  
here's an arduino  
here's an apple  
here's an arduino  
here's an apple  
here's a pear  
here's an elephant  
here's an elephant  
here's an elephant  
here's an arduino  
here's a pear  
here's an arduino  
here's a pear  
here's a pear  
here's an apple  
here's an elephant  
here's an elephant  
here's an elephant  
here's an arduino  
here's a pear  
here's an elephant  
here's an elephant  
here's an apple  
here's an apple  
here's an apple  
here's an apple  
here's an arduino  
here's an arduino  
here's an apple  
here's an arduino  
here's an apple  
here's an apple  
here's an arduino  
here's an elephant  
here's an arduino  
here's a pear  
here's an elephant

here's an arduino  
here's an arduino  
here's an elephant  
here's an apple  
here's an apple  
here's an arduino  
here's an arduino  
here's an apple  
here's an elephant  
here's an arduino  
here's an elephant  
here's an elephant  
here's an apple  
here's an arduino  
here's an elephant  
here's an arduino  
here's an apple  
here's an apple  
here's a pear  
here's an apple  
here's an elephant  
here's an elephant  
here's an arduino  
here's an elephant  
here's a pear  
here's an apple  
here's an arduino  
here's an elephant  
here's an apple  
here's an arduino  
here's an apple  
here's a pear  
here's an arduino  
here's a pear  
here's an elephant  
here's an apple  
here's an elephant  
here's an apple  
here's an arduino  
here's an arduino  
here's an arduino  
here's a pear  
here's an arduino



here's an apple  
here's a pear  
here's an apple  
here's an arduino  
here's an apple  
here's an elephant  
here's an arduino  
here's an apple  
here's an elephant  
here's an elephant  
here's a pear  
here's an apple  
here's an arduino  
here's an elephant  
here's an elephant  
here's a pear  
here's a pear  
here's an elephant  
here's an arduino  
here's an apple  
here's a pear  
here's an apple  
here's a pear  
here's a pear  
here's an apple  
here's an elephant  
here's an elephant  
here's an apple  
here's a pear  
here's an elephant  
here's an arduino  
here's an elephant  
here's an arduino  
here's a pear  
here's a pear  
here's a pear  
here's an elephant  
here's an elephant  
here's an elephant  
here's a pear  
here's an arduino  
here's an arduino  
here's a pear

here's a pear  
here's an arduino  
here's a pear  
here's an elephant  
here's a pear  
here's a pear  
here's an apple  
here's a pear  
here's an apple  
here's an apple  
here's an elephant  
here's an apple  
here's an elephant  
here's an elephant  
here's an elephant  
here's an apple  
here's an arduino  
here's an arduino  
here's an arduino  
here's an elephant  
here's a pear  
here's an elephant  
here's an elephant  
here's an arduino  
here's a pear  
here's an elephant  
here's an apple  
here's an apple  
here's an arduino  
here's an elephant  
here's an elephant  
here's an elephant  
here's an elephant  
here's a pear  
here's an elephant  
here's a pear  
here's an apple  
here's an elephant  
here's an apple  
here's an elephant  
here's an apple  
here's a pear  
here's an elephant

here's an arduino  
here's a pear  
here's an apple  
here's a pear  
here's an apple  
here's an elephant  
here's an elephant  
here's an apple  
here's an apple  
here's a pear  
here's a pear  
here's an arduino  
here's a pear  
here's an apple  
here's an arduino  
here's a pear  
here's an arduino  
here's a pear  
here's an arduino  
here's an apple  
here's an elephant  
here's an apple  
here's an apple  
here's an apple  
here's a pear  
here's an apple  
here's an elephant  
here's a pear  
here's a pear  
here's an apple  
here's an arduino  
here's a pear  
here's an apple  
here's an apple  
here's an apple  
here's an elephant  
here's an arduino  
here's an apple  
here's an apple  
here's a pear  
here's a pear  
here's an elephant  
here's a pear

here's an arduino  
here's an elephant  
here's an arduino  
here's an apple  
here's an arduino  
here's an arduino  
here's an apple  
here's an elephant  
here's a pear  
here's an arduino  
here's an elephant  
here's a pear  
here's a pear  
here's an arduino  
here's a pear  
here's an arduino  
here's an arduino  
here's an arduino  
here's an apple  
here's a pear  
here's an apple  
here's an apple  
here's an apple  
here's an arduino  
here's an elephant  
here's an apple  
here's a pear  
here's an elephant  
here's an arduino  
here's an elephant  
here's a pear  
here's an arduino  
here's a pear  
here's an arduino  
here's an apple  
here's a pear  
here's a pear  
here's a pear  
here's a pear  
here's an arduino  
here's an arduino  
here's an apple  
here's an arduino

here's an apple  
here's a pear  
here's an elephant  
here's a pear  
here's an elephant  
here's an arduino  
here's an apple  
here's an apple  
here's an apple  
here's an elephant  
here's a pear  
here's an apple  
here's an arduino  
here's an elephant  
here's an apple  
here's an apple  
here's an arduino  
here's a pear  
here's a pear  
here's an arduino  
here's an arduino  
here's an apple  
here's an arduino  
here's an apple  
here's an arduino  
here's an arduino  
here's an apple  
here's a pear  
here's an arduino  
here's an arduino  
here's an apple  
here's an elephant  
here's an apple  
here's an elephant  
here's a pear  
here's an apple  
here's an arduino  
here's an arduino  
here's an arduino  
here's a pear  
here's an elephant  
here's an elephant  
here's an elephant

here's an arduino  
here's an arduino  
here's an elephant  
here's an arduino  
here's an apple  
here's an elephant  
here's a pear  
here's an elephant  
here's a pear  
here's an elephant  
here's a pear  
here's an arduino  
here's an arduino  
here's an elephant  
here's an apple  
here's a pear  
here's an elephant  
here's an elephant  
here's an apple  
here's an apple  
here's an arduino  
here's an apple  
here's an arduino  
here's an apple  
here's a pear  
here's an elephant  
here's a pear  
here's an arduino  
here's an arduino  
here's a pear  
here's an elephant  
here's an apple  
here's an apple  
here's an arduino  
here's an arduino  
here's an elephant  
here's a pear  
here's an apple  
here's an arduino  
here's an apple  
here's an elephant  
here's an arduino  
here's an apple

here's an elephant  
here's an arduino  
here's an arduino  
here's a pear  
here's an arduino  
here's an apple  
here's an elephant  
here's an elephant  
here's a pear  
here's an arduino  
here's an elephant  
here's an apple  
here's a pear  
here's an apple  
here's an arduino  
here's an apple  
here's an elephant  
here's a pear  
here's an apple  
here's an apple  
here's an arduino  
here's a pear  
here's a pear  
here's an elephant  
here's a pear  
here's an elephant  
here's an elephant  
here's a pear  
here's an elephant  
here's a pear  
here's an arduino  
here's a pear  
here's an arduino  
here's a pear  
here's an arduino  
here's an arduino  
here's an elephant  
here's a pear  
here's an arduino  
here's a pear  
here's an apple  
here's a pear  
here's a pear

here's a pear  
here's a pear  
here's an apple  
here's an elephant  
here's a pear  
here's an apple  
here's an apple  
here's an elephant  
here's an apple  
here's an elephant  
here's an apple  
here's an apple  
here's an arduino  
here's an apple  
here's an arduino  
here's an elephant  
here's an arduino  
here's an arduino  
here's an arduino  
here's an elephant  
here's an elephant  
here's an apple  
here's an apple  
here's an apple  
here's an arduino  
here's a pear  
here's a pear  
here's a pear  
here's an apple  
here's an apple  
here's an apple  
here's an elephant  
here's an arduino  
here's a pear  
here's a pear  
here's an arduino  
here's an elephant  
here's a pear  
here's an elephant  
here's an arduino  
here's a pear  
here's an elephant  
here's a pear



here's an apple  
here's a pear  
here's an elephant  
here's an arduino  
here's an apple  
here's an arduino  
here's an arduino  
here's an apple  
here's a pear  
here's an arduino  
here's an apple  
here's an apple  
here's a pear  
here's an elephant  
here's a pear  
here's an arduino  
here's an arduino  
here's an apple  
here's an apple  
here's an elephant  
here's an apple  
here's a pear  
here's an arduino  
here's an elephant  
here's an arduino  
here's an apple  
here's an apple  
here's an apple  
here's an elephant  
here's a pear  
here's a pear  
here's an arduino  
here's an arduino  
here's an elephant  
here's an arduino  
here's an apple  
here's a pear  
here's a pear  
here's an apple  
here's an apple  
here's an arduino  
here's a pear  
here's an apple

here's an arduino  
here's an arduino  
here's a pear  
here's an arduino  
here's an elephant  
here's an arduino  
here's an elephant  
here's a pear  
here's a pear  
here's an apple  
here's an elephant  
here's a pear  
here's an arduino  
here's an elephant  
here's an arduino  
here's an arduino  
here's an arduino  
here's an arduino  
here's an elephant  
here's an apple  
here's an apple  
here's an arduino  
here's a pear  
here's an elephant  
here's an apple  
here's an apple  
here's an elephant  
here's an apple  
here's an apple  
here's an apple  
here's an apple  
here's an elephant  
here's a pear  
here's an apple  
here's an elephant  
here's an elephant  
here's an arduino  
here's an apple  
here's an arduino  
here's a pear  
here's a pear  
here's a pear  
here's an apple  
here's an apple

here's an elephant  
here's an apple  
here's a pear  
here's a pear  
here's an elephant  
here's an arduino  
here's an elephant  
here's an arduino  
here's a pear  
here's an elephant  
here's an arduino  
here's a pear  
here's an arduino  
here's an arduino  
here's an arduino  
here's an apple  
here's an apple  
here's an apple  
here's a pear  
here's an apple  
here's an apple  
here's an arduino  
here's a pear  
here's an apple  
here's an apple  
here's a pear  
here's an elephant  
here's an arduino  
here's a pear  
here's an elephant  
here's an elephant  
here's an apple  
here's a pear  
here's an apple  
here's an arduino  
here's an arduino  
here's an elephant  
here's an apple  
here's an elephant  
here's a pear  
here's an arduino  
here's an apple  
here's an arduino

here's an elephant  
here's an elephant  
here's an arduino  
here's a pear  
here's an elephant  
here's an arduino  
here's an arduino  
here's an apple  
here's a pear  
here's an apple  
here's a pear  
here's an arduino  
here's an apple  
here's a pear  
here's a pear  
here's an elephant  
here's a pear  
here's a pear  
here's an elephant  
here's a pear  
here's an apple  
here's an arduino  
here's an elephant  
here's an elephant  
here's an arduino  
here's a pear  
here's an elephant  
here's an apple  
here's a pear  
here's an elephant  
here's an arduino  
here's an elephant  
here's an arduino  
here's an elephant  
here's an arduino  
here's an elephant  
here's an arduino  
here's a pear  
here's an elephant  
here's a pear  
here's an elephant  
here's an elephant  
here's a pear

here's an apple  
here's a pear  
here's an apple  
here's an apple  
here's an elephant  
here's an apple  
here's an arduino  
here's an arduino  
here's an arduino  
here's a pear  
here's an apple  
here's an elephant  
here's an elephant  
here's an elephant  
here's an apple  
here's an elephant  
here's an arduino  
here's an arduino  
here's an elephant  
here's an apple  
here's an elephant  
here's an arduino  
here's an elephant  
here's an apple  
here's a pear  
here's an elephant  
here's an arduino  
here's an elephant  
here's a pear  
here's an elephant  
here's an elephant  
here's an apple  
here's a pear  
here's an apple  
here's an arduino  
here's an elephant  
here's an apple  
here's a pear  
here's an apple  
here's a pear  
here's an apple  
here's a pear  
here's an apple  
here's a pear  
here's an arduino

here's an arduino  
here's a pear  
here's an apple  
here's an apple  
here's a pear  
here's an apple  
here's an apple  
here's an apple  
here's an elephant  
here's a pear  
here's a pear  
here's an arduino  
here's an apple  
here's a pear  
here's an elephant  
here's an arduino  
here's a pear  
here's a pear  
here's an elephant  
here's an elephant  
here's an apple  
here's an apple  
here's an arduino  
here's an elephant  
here's an elephant  
here's an apple  
here's an elephant  
here's an apple  
here's an apple  
here's an arduino  
here's an elephant  
here's an apple  
here's an apple  
here's a pear  
here's a pear  
here's a pear  
here's an apple  
here's a pear  
here's an arduino  
here's an arduino  
here's a pear  
here's an apple  
here's an arduino

here's an apple  
here's an apple  
here's a pear  
here's an elephant  
here's a pear  
here's a pear  
here's an apple  
here's a pear  
here's a pear  
here's an elephant  
here's an arduino  
here's an elephant  
here's an apple  
here's an apple  
here's an elephant  
here's an elephant  
here's an arduino  
here's an apple  
here's a pear  
here's a pear  
here's an apple  
here's an arduino  
here's an apple  
here's an apple  
here's an arduino  
here's a pear  
here's a pear  
here's an elephant  
here's a pear  
here's an arduino  
here's an apple  
here's an apple  
here's an apple  
here's an apple  
here's an apple  
here's an elephant  
here's a pear  
here's an apple  
here's an elephant  
here's an arduino  
here's an apple  
here's an elephant  
here's an elephant

here's a pear  
here's a pear  
here's an elephant  
here's an arduino  
here's an apple  
here's a pear  
here's an arduino  
here's an apple  
here's an elephant  
here's an elephant  
here's a pear  
here's an elephant  
here's a pear  
here's an arduino  
here's an arduino  
here's an elephant  
here's a pear  
here's an apple  
here's a pear  
here's a pear  
here's a pear  
here's an elephant  
here's an arduino  
here's a pear  
here's an elephant  
here's an arduino  
here's an elephant  
here's an arduino  
here's a pear  
here's an arduino  
here's a pear  
here's an elephant  
here's an elephant  
here's a pear  
here's an elephant  
here's a pear  
here's an elephant  
here's an arduino  
here's an apple  
here's a pear  
here's an elephant  
here's an arduino  
here's a pear



here's an elephant  
here's an apple  
here's a pear  
here's an elephant  
here's an apple  
here's an elephant  
here's a pear  
here's a pear  
here's an apple  
here's an arduino  
here's a pear  
here's an arduino  
here's an elephant  
here's an elephant  
here's an apple  
here's an apple  
here's an arduino  
here's an elephant  
here's a pear  
here's a pear  
here's an arduino  
here's an elephant  
here's an elephant  
here's an elephant  
here's an arduino  
here's an arduino  
here's an apple  
here's an apple  
here's an apple  
here's a pear  
here's an elephant  
here's an elephant  
here's an elephant  
here's an apple  
here's an arduino  
here's an apple  
here's a pear  
here's an apple  
here's an arduino  
here's an apple  
here's an elephant  
here's a pear  
here's a pear

here's an arduino  
here's an apple  
here's an apple  
here's an arduino  
here's an arduino  
here's a pear  
here's a pear  
here's a pear  
here's an elephant  
here's an elephant  
here's an elephant  
here's an arduino  
here's a pear  
here's an apple  
here's a pear  
here's an elephant  
here's an apple  
here's an arduino  
here's an arduino  
here's a pear  
here's an elephant  
here's a pear  
here's an elephant  
here's a pear  
here's an elephant  
here's an apple  
here's a pear  
here's a pear  
here's an arduino  
here's an arduino  
here's an arduino  
here's an apple  
here's an elephant  
here's an arduino  
here's an arduino  
here's an apple  
here's an elephant  
here's a pear  
here's an elephant  
here's a pear  
here's an apple  
here's an elephant  
here's an elephant

here's a pear  
here's an arduino  
here's an arduino  
here's an arduino  
here's an apple  
here's an apple  
here's an elephant  
here's an apple  
here's an arduino  
here's an apple  
here's an apple  
here's an apple  
here's an apple  
here's an arduino  
here's an apple  
here's a pear  
here's an arduino  
here's an elephant  
here's an arduino  
here's an apple  
here's a pear  
here's an apple  
here's an apple  
here's an elephant  
here's an arduino  
here's a pear  
here's an apple  
here's an apple  
here's an apple  
here's an arduino  
here's an apple  
here's an apple  
here's a pear  
here's a pear  
here's an arduino  
here's an elephant  
here's an apple  
here's an arduino  
here's an arduino  
here's an arduino  
here's a pear  
here's an arduino  
here's an arduino

here's a pear  
here's an elephant  
here's a pear  
here's an arduino  
here's an arduino  
here's an arduino  
here's an arduino  
here's a pear  
here's an arduino  
here's an elephant  
here's an apple  
here's an apple  
here's an elephant  
here's a pear  
here's a pear  
here's an arduino  
here's an apple  
here's an apple  
here's an elephant  
here's a pear  
here's a pear  
here's an arduino  
here's an apple  
here's an arduino  
here's an elephant  
here's an apple  
here's an arduino  
here's an elephant  
here's a pear  
here's an arduino  
here's an arduino  
here's an elephant  
here's a pear  
here's a pear  
here's an arduino  
here's an arduino  
here's an arduino  
here's an apple  
here's a pear  
here's an apple  
here's an apple  
here's an apple  
here's an arduino

here's an arduino  
here's an apple  
here's an elephant  
here's an elephant  
here's an arduino  
here's an elephant  
here's an elephant  
here's a pear  
here's a pear  
here's an elephant  
here's an arduino  
here's an apple  
here's an elephant  
here's an apple  
here's a pear  
here's an arduino  
here's a pear  
here's an elephant  
here's an apple  
here's an apple  
here's an apple  
here's a pear  
here's an elephant  
here's an elephant  
here's an elephant  
here's an elephant  
here's an elephant  
here's a pear  
here's an arduino  
here's an apple  
here's an elephant  
here's an arduino  
here's an apple  
here's an apple  
here's a pear  
here's an elephant  
here's an elephant  
here's an elephant  
here's an arduino  
here's an elephant  
here's an elephant  
here's a pear  
here's an arduino

here's an arduino  
here's an elephant  
here's an elephant  
here's an elephant  
here's an elephant  
here's an elephant  
here's a pear  
here's an apple  
here's an arduino  
here's an arduino  
here's an arduino  
here's an elephant  
here's an apple  
here's an arduino  
here's a pear  
here's a pear  
here's an apple  
here's an apple  
here's a pear  
here's an arduino  
here's an elephant  
here's a pear  
here's a pear  
here's an apple  
here's an arduino  
here's an elephant  
here's an elephant  
here's a pear  
here's an apple  
here's an arduino  
here's an elephant  
here's an elephant  
here's a pear  
here's an elephant  
here's an arduino  
here's an apple  
here's an elephant  
here's a pear  
here's a pear  
here's a pear  
here's an arduino  
here's a pear  
here's an apple  
here's an apple

here's a pear  
here's a pear  
here's an elephant  
here's a pear  
here's an apple  
here's an apple  
here's an apple  
here's an arduino  
here's an elephant  
here's an apple  
here's an elephant  
here's an arduino  
here's a pear  
here's an arduino  
here's an apple  
here's an apple  
here's an arduino  
here's an apple  
here's an arduino  
here's an arduino  
here's an apple  
here's an arduino  
here's an apple  
here's an arduino  
here's an apple  
here's an arduino  
here's an apple  
here's an arduino  
here's an elephant  
here's a pear  
here's an arduino  
here's a pear  
here's a pear  
here's an elephant  
here's an apple  
here's an arduino  
here's an arduino  
here's an elephant  
here's an apple  
here's a pear  
here's a pear  
here's an elephant  
here's a pear  
here's an elephant  
here's a pear

here's an apple  
here's an apple  
here's a pear  
here's an apple  
here's an arduino  
here's an arduino  
here's a pear  
here's an elephant  
here's an elephant  
here's an elephant  
here's an elephant  
here's an apple  
here's an elephant  
here's an elephant  
here's a pear  
here's a pear  
here's an arduino  
here's an apple  
here's an arduino  
here's an apple  
here's a pear  
here's an arduino  
here's a pear  
here's an elephant  
here's an arduino  
here's an arduino  
here's an arduino  
here's an arduino  
here's an elephant  
here's an apple  
here's an apple  
here's an elephant  
here's an apple  
here's a pear  
here's an arduino  
here's a pear  
here's an apple  
here's an arduino  
here's a pear  
here's an elephant  
here's an elephant  
here's an arduino  
here's an arduino



here's a pear  
here's an arduino  
here's a pear  
here's a pear  
here's an elephant  
here's an arduino  
here's an arduino  
here's an apple  
here's an elephant  
here's a pear  
here's a pear  
here's an elephant  
here's an apple  
here's an elephant  
here's an elephant  
here's an apple  
here's an apple  
here's a pear  
here's an apple  
here's an elephant  
here's an apple  
here's an elephant  
here's a pear  
here's an elephant  
here's an arduino  
here's an apple  
here's an elephant  
here's a pear  
here's a pear  
here's a pear  
here's an apple  
here's an apple  
here's an arduino  
here's an elephant  
here's an apple  
here's an elephant  
here's an elephant  
here's a pear  
here's a pear  
here's an apple  
here's a pear  
here's an elephant  
here's an apple

here's an apple  
here's a pear  
here's an arduino  
here's an apple  
here's an apple  
here's an apple  
here's an arduino  
here's an arduino  
here's an apple  
here's an apple  
here's a pear  
here's an elephant  
here's an arduino  
here's an apple  
here's an elephant  
here's an arduino  
here's an apple  
here's a pear  
here's an arduino  
here's an apple  
here's an apple  
here's an arduino  
here's a pear  
here's a pear  
here's a pear  
here's an apple  
here's an elephant  
here's an apple  
here's an arduino  
here's an elephant  
here's a pear  
here's an elephant  
here's an arduino  
here's an apple  
here's an apple  
here's an apple  
here's an arduino  
here's an elephant  
here's an elephant  
here's a pear  
here's an arduino  
here's a pear  
here's an apple

here's an apple  
here's an elephant  
here's an arduino  
here's an elephant  
here's an elephant  
here's an arduino  
here's an elephant  
here's an apple  
here's a pear  
here's a pear  
here's an elephant  
here's an arduino  
here's an apple  
here's an elephant  
here's an apple  
here's a pear  
here's an arduino  
here's an arduino  
here's an arduino  
here's a pear  
here's an elephant  
here's a pear  
here's a pear  
here's an elephant  
here's a pear  
here's an arduino  
here's an elephant  
here's a pear  
here's an elephant  
here's an arduino  
here's a pear  
here's an elephant  
here's an apple  
here's an elephant  
here's a pear  
here's a pear  
here's an arduino  
here's an apple  
here's an arduino  
here's a pear  
here's an elephant  
here's a pear  
here's an apple

here's a pear  
here's an elephant  
here's a pear  
here's a pear  
here's an arduino  
here's an apple  
here's an arduino  
here's an elephant  
here's a pear  
here's an elephant  
here's an elephant  
here's an arduino  
here's an apple  
here's a pear  
here's an elephant  
here's a pear  
here's an apple  
here's an arduino  
here's a pear  
here's a pear  
here's an apple  
here's an apple  
here's an apple  
here's an elephant  
here's an apple  
here's a pear  
here's an elephant  
here's a pear  
here's a pear  
here's an arduino  
here's a pear  
here's an apple  
here's an arduino  
here's an apple  
here's a pear  
here's an arduino  
here's a pear  
here's an arduino  
here's an arduino  
here's an arduino  
here's a pear  
here's an apple  
here's an arduino

here's an arduino  
here's an apple  
here's a pear  
here's a pear  
here's an apple  
here's an elephant  
here's an elephant  
here's an arduino  
here's a pear  
here's an elephant  
here's an arduino  
here's a pear  
here's an arduino  
here's an elephant  
here's an elephant  
here's an arduino  
here's an elephant  
here's a pear  
here's a pear  
here's an elephant  
here's a pear  
here's an elephant  
here's a pear  
here's a pear  
here's an arduino  
here's an elephant  
here's a pear  
here's an elephant  
here's an elephant  
here's an elephant  
here's an elephant  
here's an elephant  
here's a pear  
here's a pear  
here's an arduino  
here's an arduino  
here's a pear  
here's a pear  
here's a pear  
here's an apple  
here's an arduino  
here's a pear  
here's an apple

here's an arduino  
here's an apple  
here's an arduino  
here's an arduino  
here's an arduino  
here's an apple  
here's an arduino  
here's an elephant  
here's an elephant  
here's an elephant  
here's an apple  
here's an apple  
here's an apple  
here's an elephant  
here's an elephant  
here's an arduino  
here's an arduino  
here's an apple  
here's an arduino  
here's an elephant  
here's a pear  
here's an elephant  
here's an arduino  
here's an apple  
here's an arduino  
here's an arduino  
here's an arduino  
here's a pear  
here's an apple  
here's a pear  
here's a pear  
here's an arduino  
here's an elephant  
here's an elephant  
here's an arduino  
here's a pear  
here's a pear  
here's an elephant  
here's an arduino  
here's an apple  
here's an apple  
here's a pear  
here's an apple

here's an arduino  
here's an apple  
here's a pear  
here's a pear  
here's an apple  
here's a pear  
here's an apple  
here's an arduino  
here's an elephant  
here's an elephant  
here's an elephant  
here's an elephant  
here's a pear  
here's an apple  
here's a pear  
here's an arduino  
here's an arduino  
here's an arduino  
here's an apple  
here's an arduino  
here's an apple  
here's an elephant  
here's an elephant  
here's an elephant  
here's an apple  
here's an apple  
here's an arduino  
here's an elephant  
here's a pear  
here's an elephant  
here's an arduino  
here's an apple  
here's an arduino  
here's an apple  
here's a pear  
here's a pear  
here's a pear  
here's an arduino  
here's an apple  
here's an arduino  
here's an apple  
here's an apple  
here's an arduino

here's a pear  
here's an arduino  
here's an arduino  
here's a pear  
here's an elephant  
here's an elephant  
here's an arduino  
here's an elephant  
here's an apple  
here's an elephant  
here's an apple  
here's an apple  
here's an elephant  
here's a pear  
here's a pear  
here's an elephant  
here's a pear  
here's an arduino  
here's an elephant  
here's a pear  
here's an arduino  
here's an apple  
here's an arduino  
here's a pear  
here's an arduino  
here's an arduino  
here's a pear  
here's an elephant  
here's an arduino  
here's an arduino  
here's an arduino  
here's a pear  
here's an arduino  
here's an elephant  
here's an elephant  
here's an elephant  
here's an elephant  
here's an apple  
here's an apple  
here's a pear  
here's an elephant  
here's an elephant  
here's an arduino



here's an elephant  
here's a pear  
here's an elephant  
here's an apple  
here's an apple  
here's a pear  
here's an apple  
here's a pear  
here's an apple  
here's an apple  
here's an arduino  
here's an arduino  
here's an elephant  
here's an apple  
here's an apple  
here's an apple  
here's an apple  
here's a pear  
here's an apple  
here's an arduino  
here's an arduino  
here's an arduino  
here's an elephant  
here's an arduino  
here's an elephant  
here's a pear  
here's an elephant  
here's a pear  
here's a pear  
here's an elephant  
here's an elephant  
here's an arduino  
here's an elephant  
here's an apple  
here's an apple  
here's a pear  
here's an apple  
here's a pear  
here's an arduino  
here's a pear  
here's an elephant  
here's an apple  
here's an arduino

here's an elephant  
here's a pear  
here's an arduino  
here's an arduino  
here's an elephant  
here's a pear  
here's an apple  
here's a pear  
here's a pear  
here's a pear  
here's a pear  
here's an arduino  
here's an arduino  
here's a pear  
here's a pear  
here's an apple  
here's a pear  
here's an apple  
here's an apple  
here's an apple  
here's an apple  
here's a pear  
here's an elephant  
here's an apple  
here's an apple  
here's an elephant  
here's an arduino  
here's an apple  
here's a pear  
here's an elephant  
here's a pear  
here's an elephant  
here's an apple  
here's an elephant  
here's an apple  
here's an arduino  
here's a pear  
here's an elephant  
here's an arduino  
here's an elephant  
here's an elephant  
here's a pear  
here's a pear

here's an apple  
here's an arduino  
here's an arduino  
here's a pear  
here's an arduino  
here's an arduino  
here's an elephant  
here's a pear  
here's a pear  
here's an elephant  
here's a pear  
here's an apple  
here's a pear  
here's an arduino  
here's an arduino  
here's an apple  
here's an elephant  
here's an arduino  
here's an apple  
here's an elephant  
here's an arduino  
here's an arduino  
here's a pear  
here's an elephant  
here's a pear  
here's an apple  
here's an arduino  
here's a pear  
here's a pear  
here's an elephant  
here's a pear  
here's an apple  
here's an apple  
here's a pear  
here's a pear  
here's an apple  
here's an arduino  
here's an arduino  
here's an apple  
here's an arduino  
here's an elephant  
here's an elephant  
here's an arduino

here's a pear  
here's an elephant  
here's an arduino  
here's an elephant  
here's an arduino  
here's an apple  
here's an elephant  
here's an apple  
here's an elephant  
here's an elephant  
here's an apple  
here's an arduino  
here's an arduino  
here's an elephant  
here's an arduino  
here's an apple  
here's an elephant  
here's an arduino  
here's an arduino  
here's an arduino  
here's an elephant  
here's a pear  
here's an arduino  
here's an arduino  
here's an elephant  
here's an arduino  
here's a pear  
here's an elephant  
here's an apple  
here's an arduino  
here's an apple  
here's an arduino  
here's an arduino  
here's an arduino  
here's an elephant  
here's an elephant  
here's an apple  
here's an arduino  
here's an elephant  
here's an elephant  
here's a pear  
here's an apple  
here's an elephant

here's a pear  
here's an arduino  
here's an arduino  
here's an elephant  
here's an apple  
here's a pear  
here's an apple  
here's an elephant  
here's an apple  
here's an arduino  
here's an elephant  
here's an apple  
here's an apple  
here's an apple  
here's an apple  
here's an arduino  
here's an elephant  
here's an elephant  
here's an arduino  
here's a pear  
here's an apple  
here's an elephant  
here's a pear  
here's an elephant  
here's an apple  
here's a pear  
here's an apple  
here's an elephant  
here's an arduino  
here's an arduino  
here's an apple  
here's an arduino  
here's a pear  
here's an arduino  
here's a pear  
here's an apple  
here's a pear  
here's an arduino  
here's an arduino  
here's an apple  
here's an arduino  
here's an elephant

here's an elephant  
here's a pear  
here's an arduino  
here's a pear  
here's a pear  
here's an arduino  
here's a pear  
here's a pear  
here's a pear  
here's an arduino  
here's a pear  
here's a pear  
here's an arduino  
here's an elephant  
here's an arduino  
here's a pear  
here's an arduino  
here's an elephant  
here's a pear  
here's an elephant  
here's an apple  
here's a pear  
here's an elephant  
here's an elephant  
here's an arduino  
here's an apple  
here's an arduino  
here's an apple  
here's a pear  
here's an arduino  
here's a pear  
here's an arduino  
here's a pear  
here's an apple  
here's an apple  
here's an apple  
here's an elephant  
here's an apple  
here's a pear  
here's an elephant  
here's an apple  
here's an elephant  
here's an apple

here's a pear  
here's an elephant  
here's a pear  
here's an arduino  
here's an elephant  
here's an elephant  
here's an apple  
here's a pear  
here's an arduino  
here's an elephant  
here's a pear  
here's an arduino  
here's an arduino  
here's a pear  
here's an arduino  
here's an elephant  
here's an apple  
here's an apple  
here's an apple  
here's an apple  
here's an arduino  
here's an arduino  
here's an elephant  
here's an elephant  
here's a pear  
here's a pear  
here's an elephant  
here's an apple  
here's an elephant  
here's a pear  
here's an apple  
here's an arduino  
here's an elephant  
here's an apple  
here's an apple  
here's a pear  
here's an apple  
here's an arduino  
here's a pear  
here's an elephant  
here's an elephant  
here's an arduino  
here's an apple

here's an elephant  
here's an apple  
here's an arduino  
here's a pear  
here's a pear  
here's a pear  
here's an apple  
here's an apple  
here's an elephant  
here's an arduino  
here's a pear  
here's an arduino  
here's an arduino  
here's an elephant  
here's an apple  
here's an elephant  
here's an arduino  
here's a pear  
here's an apple  
here's an arduino  
here's an arduino  
here's an elephant  
here's an elephant  
here's an elephant  
here's an elephant  
here's an elephant  
here's a pear  
here's an arduino  
here's an arduino  
here's an arduino  
here's a pear  
here's an arduino  
here's an arduino  
here's an elephant  
here's an arduino  
here's a pear  
here's a pear  
here's an apple  
here's an elephant  
here's an elephant  
here's an apple  
here's an apple  
here's a pear



here's an apple  
here's an elephant  
here's an arduino  
here's an elephant  
here's a pear  
here's a pear  
here's an arduino  
here's a pear  
here's an elephant  
here's an apple  
here's an arduino  
here's an arduino  
here's an elephant  
here's an apple  
here's an elephant  
here's an apple  
here's an apple  
here's an elephant  
here's an apple  
here's an arduino  
here's an apple  
here's a pear  
here's an elephant  
here's an arduino  
here's an apple  
here's an elephant  
here's a pear  
here's an arduino  
here's an elephant  
here's a pear  
here's an apple  
here's an elephant  
here's a pear  
here's a pear  
here's an elephant  
here's an elephant  
here's a pear  
here's an apple  
here's an arduino  
here's an elephant  
here's an arduino  
here's an apple  
here's an apple  
here's an elephant

here's an elephant  
here's an apple  
here's an elephant  
here's an elephant  
here's an arduino  
here's a pear  
here's an apple  
here's an arduino  
here's an elephant  
here's an arduino  
here's an apple  
here's a pear  
here's an elephant  
here's an elephant  
here's an apple  
here's an apple  
here's a pear  
here's an elephant  
here's a pear  
here's an apple  
here's an apple  
here's an elephant  
here's a pear  
here's an apple  
here's a pear  
here's a pear  
here's an apple  
here's a pear  
here's an apple  
here's an elephant  
here's an arduino  
here's an elephant  
here's a pear  
here's an arduino  
here's an apple  
here's a pear  
here's an elephant  
here's an apple  
here's a pear  
here's a pear  
here's a pear  
here's a pear  
here's a pear

here's a pear  
here's an elephant  
here's an apple  
here's an apple  
here's an arduino  
here's an apple  
here's an apple  
here's a pear  
here's an elephant  
here's an elephant  
here's an arduino  
here's an arduino  
here's an apple  
here's an arduino  
here's an elephant  
here's an elephant  
here's an arduino  
here's an arduino  
here's a pear  
here's an arduino  
here's an arduino  
here's a pear  
here's an arduino  
here's an apple  
here's an arduino  
here's an arduino  
here's an arduino  
here's an apple  
here's a pear  
here's a pear  
here's an elephant  
here's a pear  
here's an arduino  
here's a pear  
here's an arduino  
here's a pear  
here's an arduino  
here's an arduino  
here's an apple  
here's an apple  
here's an apple  
here's an elephant  
here's a pear

here's an arduino  
here's an elephant  
here's a pear  
here's an arduino  
here's an elephant  
here's an elephant  
here's an apple  
here's an apple  
here's an arduino  
here's an apple  
here's an apple  
here's an arduino  
here's an arduino  
here's an elephant  
here's a pear  
here's a pear  
here's a pear  
here's a pear  
here's an elephant  
here's an apple  
here's a pear  
here's an arduino  
here's an arduino  
here's an arduino  
here's an arduino  
here's an elephant  
here's an arduino  
here's a pear  
here's an elephant  
here's a pear  
here's an elephant  
here's a pear  
here's an arduino  
here's a pear  
here's an apple  
here's an arduino  
here's a pear  
here's an apple  
here's an arduino  
here's a pear  
here's a pear  
here's an elephant  
here's an apple

here's a pear  
here's an apple  
here's a pear  
here's an arduino  
here's an apple  
here's a pear  
here's an arduino  
here's an apple  
here's an elephant  
here's an apple  
here's an arduino  
here's a pear  
here's an apple  
here's an arduino  
here's an arduino  
here's an elephant  
here's an elephant  
here's a pear  
here's an elephant  
here's a pear  
here's an apple  
here's an apple  
here's an arduino  
here's an arduino  
here's an arduino  
here's an arduino  
here's an arduino  
here's an arduino  
here's an apple  
here's an arduino  
here's an elephant  
here's an arduino  
here's a pear  
here's a pear  
here's a pear  
here's an elephant  
here's an apple  
here's an elephant  
here's an elephant  
here's an apple  
here's an arduino  
here's an elephant  
here's an elephant

here's a pear  
here's an apple  
here's a pear  
here's an arduino  
here's an apple  
here's an elephant  
here's an apple  
here's an arduino  
here's an elephant  
here's an arduino  
here's an apple  
here's a pear  
here's an elephant  
here's an arduino  
here's an elephant  
here's an apple  
here's a pear  
here's an elephant  
here's an elephant  
here's an arduino  
here's an apple  
here's a pear  
here's a pear  
here's an arduino  
here's a pear  
here's an apple  
here's a pear  
here's an arduino  
here's an apple  
here's an elephant  
here's a pear  
here's an arduino  
here's an apple  
here's an elephant  
here's an elephant  
here's an apple  
here's an apple  
here's an elephant  
here's an arduino  
here's an apple  
here's an apple  
here's an elephant  
here's an arduino

here's an arduino  
here's an apple  
here's an elephant  
here's a pear  
here's an arduino  
here's an arduino  
here's a pear  
here's an elephant  
here's a pear  
here's a pear  
here's an arduino  
here's a pear  
here's a pear  
here's a pear  
here's an elephant  
here's an apple  
here's an apple  
here's an elephant  
here's an apple  
here's an arduino  
here's an elephant  
here's a pear  
here's an apple  
here's an arduino  
here's an elephant  
here's an elephant  
here's an elephant  
here's an elephant  
here's an arduino  
here's an elephant  
here's an apple  
here's an arduino  
here's a pear  
here's an arduino  
here's an elephant  
here's a pear  
here's an apple  
here's an apple  
here's an elephant  
here's an apple  
here's an apple  
here's an arduino  
here's a pear  
here's an arduino

here's an apple  
here's an elephant  
here's an apple  
here's an apple  
here's an elephant  
here's an apple  
here's an arduino  
here's an arduino  
here's an arduino  
here's an apple  
here's an elephant  
here's an apple  
here's a pear  
here's an elephant  
here's an apple  
here's an elephant  
here's an elephant  
here's an arduino  
here's a pear  
here's an apple  
here's an apple  
here's an arduino  
here's an apple  
here's an arduino  
here's an arduino  
here's an apple  
here's a pear  
here's a pear  
here's an elephant  
here's an elephant  
here's an arduino  
here's an elephant  
here's an apple  
here's an apple  
here's an apple  
here's an arduino  
here's an arduino  
here's an apple  
here's a pear  
here's a pear  
here's an apple  
here's a pear  
here's an arduino



here's a pear  
here's a pear  
here's an apple  
here's an elephant  
here's an apple  
here's an arduino  
here's an arduino  
here's an elephant  
here's a pear  
here's an arduino  
here's an elephant  
here's an apple  
here's an apple  
here's an elephant  
here's a pear  
here's a pear  
here's an arduino  
here's a pear  
here's an apple  
here's an apple  
here's an apple  
here's an arduino  
here's a pear  
here's a pear  
here's an elephant  
here's an arduino  
here's an arduino  
here's an arduino  
here's a pear  
here's an arduino  
here's a pear  
here's an apple  
here's an arduino  
here's a pear  
here's a pear  
here's a pear  
here's an elephant  
here's an elephant  
here's an apple  
here's an apple  
here's an arduino  
here's a pear  
here's an arduino

here's an apple  
here's an arduino  
here's an elephant  
here's an elephant  
here's an elephant  
here's an elephant  
here's a pear  
here's an elephant  
here's a pear  
here's a pear  
here's an elephant  
here's a pear  
here's a pear  
here's an arduino  
here's an arduino  
here's an arduino  
here's an elephant  
here's an elephant  
here's an elephant  
here's an apple  
here's an apple  
here's an elephant  
here's an arduino  
here's a pear  
here's a pear  
here's an arduino  
here's an arduino  
here's an apple  
here's a pear  
here's a pear  
here's an arduino  
here's an apple  
here's an elephant  
here's an elephant  
here's an apple  
here's an elephant  
here's an arduino  
here's an arduino  
here's an elephant  
here's a pear  
here's an apple  
here's an elephant

here's an apple  
here's an arduino  
here's an elephant  
here's an elephant  
here's an apple  
here's an apple  
here's an elephant  
here's an apple  
here's an apple  
here's an arduino  
here's an elephant  
here's a pear  
here's an elephant  
here's an apple  
here's an elephant  
here's an elephant  
here's an elephant  
here's an elephant  
here's an elephant  
here's a pear  
here's an arduino  
here's an apple  
here's a pear  
here's an arduino  
here's a pear  
here's an elephant  
here's an apple  
here's an elephant  
here's an arduino  
here's an arduino  
here's an arduino  
here's a pear  
here's a pear  
here's an apple  
here's an arduino  
here's an elephant  
here's an apple  
here's an apple  
here's an arduino  
here's an apple  
here's an elephant  
here's an arduino  
here's a pear

here's an elephant  
here's an elephant  
here's an elephant  
here's an arduino  
here's an apple  
here's an arduino  
here's an elephant  
here's a pear  
here's an apple  
here's a pear  
here's an arduino  
here's a pear  
here's an arduino  
here's an apple  
here's an arduino  
here's an arduino  
here's an arduino  
here's a pear  
here's an arduino  
here's an apple  
here's a pear  
here's an apple  
here's an apple  
here's an apple  
here's a pear  
here's an apple  
here's an arduino  
here's an arduino  
here's an elephant  
here's an elephant  
here's an apple  
here's an arduino  
here's a pear  
here's an elephant  
here's an arduino  
here's a pear  
here's an arduino  
here's an elephant  
here's an arduino  
here's a pear  
here's an elephant  
here's an apple

here's an arduino  
here's an apple  
here's a pear  
here's a pear  
here's a pear  
here's an apple  
here's an arduino  
here's an arduino  
here's a pear  
here's a pear  
here's an arduino  
here's an arduino  
here's an apple  
here's an elephant  
here's a pear  
here's an arduino  
here's an arduino  
here's an apple  
here's a pear  
here's an arduino  
here's an elephant  
here's an elephant  
here's a pear  
here's a pear  
here's an elephant  
here's an elephant  
here's an arduino  
here's an apple  
here's a pear  
here's an arduino  
here's a pear  
here's a pear  
here's an elephant  
here's a pear  
here's an arduino  
here's an apple  
here's an arduino  
here's a pear  
here's an arduino  
here's an arduino  
here's a pear  
here's an apple  
here's a pear

here's an arduino  
here's a pear  
here's an apple  
here's an apple  
here's an arduino  
here's an elephant  
here's an arduino  
here's an elephant  
here's an elephant  
here's an elephant  
here's a pear  
here's an arduino  
here's an arduino  
here's a pear  
here's an apple  
here's an arduino  
here's an apple  
here's a pear  
here's a pear  
here's an arduino  
here's a pear  
here's an arduino  
here's an apple  
here's an apple  
here's an apple  
here's a pear  
here's an elephant  
here's a pear  
here's a pear  
here's an apple  
here's a pear  
here's an elephant  
here's an arduino  
here's an arduino  
here's an arduino  
here's an arduino  
here's a pear  
here's an elephant  
here's an apple  
here's an apple  
here's an elephant  
here's an elephant  
here's an apple

here's an elephant  
here's an elephant  
here's an apple  
here's an apple  
here's an arduino  
here's a pear  
here's an elephant  
here's an apple  
here's an arduino  
here's an apple  
here's an arduino  
here's an arduino  
here's an apple  
here's a pear  
here's a pear  
here's an elephant  
here's a pear  
here's an apple  
here's a pear  
here's an arduino  
here's an elephant  
here's an apple  
here's an elephant  
here's an apple  
here's an apple  
here's a pear  
here's an elephant  
here's an arduino  
here's a pear  
here's an elephant  
here's an arduino  
here's an apple  
here's an apple  
here's an arduino  
here's an arduino  
here's a pear  
here's an arduino  
here's an arduino  
here's an apple  
here's an elephant  
here's an arduino  
here's an arduino  
here's an arduino

here's an apple  
here's an apple  
here's an arduino  
here's an apple  
here's a pear  
here's an apple  
here's an apple  
here's an apple  
here's an apple  
here's an elephant  
here's a pear  
here's an elephant  
here's an apple  
here's an arduino  
here's an elephant  
here's an arduino  
here's an elephant  
here's an arduino  
here's a pear  
here's an elephant  
here's an apple  
here's an arduino  
here's a pear  
here's a pear  
here's a pear  
here's an apple  
here's an arduino  
here's a pear  
here's a pear  
here's an elephant  
here's an apple  
here's an apple  
here's an elephant  
here's a pear  
here's an apple  
here's an arduino  
here's an elephant  
here's an arduino  
here's a pear  
here's an elephant  
here's a pear  
here's a pear  
here's an apple



here's an apple  
here's an arduino  
here's an apple  
here's a pear  
here's an arduino  
here's an elephant  
here's an apple  
here's an arduino  
here's an apple  
here's an arduino  
here's an arduino  
here's an apple  
here's an elephant  
here's a pear  
here's an elephant  
here's an apple  
here's an elephant  
here's a pear  
here's an apple  
here's an arduino  
here's a pear  
here's an elephant  
here's a pear  
here's an elephant  
here's an elephant  
here's a pear  
here's an apple  
here's an elephant  
here's an elephant  
here's an elephant  
here's an arduino  
here's an elephant  
here's an arduino  
here's an elephant  
here's an elephant  
here's an apple  
here's an apple  
here's a pear  
here's a pear  
here's an arduino  
here's a pear  
here's an apple  
here's an elephant

here's an arduino  
here's an apple  
here's an apple  
here's an arduino  
here's an apple  
here's an elephant  
here's an apple  
here's an arduino  
here's an elephant  
here's a pear  
here's an arduino  
here's a pear  
here's an apple  
here's an arduino  
here's an arduino  
here's an arduino  
here's an arduino  
here's an arduino  
here's an apple  
here's an elephant  
here's a pear  
here's an arduino  
here's an arduino  
here's an apple  
here's an apple  
here's a pear  
here's an arduino  
here's an elephant  
here's an elephant  
here's an elephant  
here's an apple  
here's an arduino  
here's an arduino  
here's an apple  
here's a pear  
here's a pear  
here's an apple  
here's an arduino  
here's an apple  
here's an apple  
here's an elephant  
here's an elephant  
here's an apple

here's an elephant  
here's an apple  
here's an apple  
here's an apple  
here's an elephant  
here's a pear  
here's an arduino  
here's an apple  
here's a pear  
here's an apple  
here's an elephant  
here's an elephant  
here's an arduino  
here's an elephant  
here's an apple  
here's a pear  
here's an arduino  
here's an arduino  
here's an elephant  
here's an elephant  
here's an elephant  
here's a pear  
here's an arduino  
here's an arduino  
here's an elephant  
here's a pear  
here's an arduino  
here's an apple  
here's an arduino  
here's a pear  
here's an apple  
here's an apple  
here's a pear  
here's a pear  
here's an arduino  
here's an arduino  
here's a pear  
here's an arduino  
here's a pear  
here's an arduino  
here's a pear  
here's an elephant  
here's an apple

here's an elephant  
here's an apple  
here's an arduino  
here's a pear  
here's an arduino  
here's an apple  
here's an elephant  
here's an arduino  
here's an arduino  
here's a pear  
here's a pear  
here's an apple  
here's an apple  
here's a pear  
here's a pear  
here's a pear  
here's a pear  
here's an apple  
here's a pear  
here's an apple  
here's an elephant  
here's an apple  
here's a pear  
here's an arduino  
here's a pear  
here's an apple  
here's an arduino  
here's an arduino  
here's an apple  
here's an arduino  
here's an apple  
here's a pear  
here's an apple  
here's an arduino  
here's an arduino  
here's an arduino  
here's an apple  
here's an arduino  
here's an elephant  
here's a pear  
here's an apple  
here's an elephant  
here's a pear  
here's an arduino  
here's an elephant  
here's a pear

here's an apple  
here's a pear  
here's an arduino  
here's an elephant  
here's a pear  
here's an elephant  
here's an elephant  
here's a pear  
here's an arduino  
here's a pear  
here's a pear  
here's an elephant  
here's an arduino  
here's a pear  
here's an arduino  
here's an elephant  
here's an apple  
here's an arduino  
here's an apple  
here's an elephant  
here's an arduino  
here's an apple  
here's an elephant  
here's an elephant  
here's an arduino  
here's an arduino  
here's a pear  
here's an elephant  
here's a pear  
here's an arduino  
here's a pear  
here's an apple  
here's an elephant  
here's an elephant  
here's an apple  
here's an arduino  
here's a pear  
here's an apple  
here's a pear  
here's an arduino  
here's an apple  
here's an arduino  
here's an apple

here's an arduino  
here's an arduino  
here's an arduino  
here's an arduino  
here's an apple  
here's an elephant  
here's an apple  
here's an apple  
here's an elephant  
here's a pear  
here's an elephant  
here's an arduino  
here's an arduino  
here's an elephant  
here's an arduino  
here's a pear  
here's an apple  
here's an elephant  
here's an elephant  
here's an apple  
here's an arduino  
here's an elephant  
here's a pear  
here's an arduino  
here's an apple  
here's a pear  
here's an elephant  
here's a pear  
here's a pear  
here's an arduino  
here's an arduino  
here's a pear  
here's an elephant  
here's an apple  
here's a pear  
here's an elephant  
here's an elephant  
here's an elephant  
here's a pear  
here's an elephant  
here's an elephant  
here's a pear  
here's an arduino

here's a pear  
here's an apple  
here's an arduino  
here's an elephant  
here's an arduino  
here's a pear  
here's a pear  
here's a pear  
here's a pear  
here's an arduino  
here's a pear  
here's a pear  
here's an arduino  
here's an arduino  
here's an elephant  
here's an apple  
here's an elephant  
here's an elephant  
here's an apple  
here's a pear  
here's an apple  
here's a pear  
here's an apple  
here's an apple  
here's an arduino  
here's a pear  
here's an apple  
here's a pear  
here's an arduino  
here's a pear  
here's an elephant  
here's an elephant  
here's an elephant  
here's an apple  
here's a pear  
here's a pear  
here's an elephant  
here's an apple  
here's an arduino  
here's an apple  
here's a pear  
here's a pear  
here's an elephant

here's a pear  
here's a pear  
here's an apple  
here's an elephant  
here's a pear  
here's an elephant  
here's an apple  
here's an arduino  
here's an arduino  
here's an apple  
here's an arduino  
here's an apple  
here's an arduino  
here's an arduino  
here's a pear  
here's an elephant  
here's an arduino  
here's an apple  
here's a pear  
here's an apple  
here's an elephant  
here's a pear  
here's an arduino  
here's a pear  
here's a pear  
here's an arduino  
here's an elephant  
here's an apple  
here's an arduino  
here's an elephant  
here's a pear  
here's an arduino  
here's an arduino  
here's an arduino  
here's an elephant  
here's an arduino



here's an elephant  
here's a pear  
here's a pear  
here's a pear  
here's a pear  
here's a pear  
here's a pear  
here's an elephant  
here's an arduino  
here's a pear  
here's a pear  
here's an elephant  
here's an arduino  
here's a pear  
here's an arduino  
here's a pear  
here's an arduino  
here's an elephant  
here's a pear  
here's an elephant  
here's a pear  
here's an arduino  
here's an arduino  
here's an apple  
here's a pear  
here's a pear  
here's an apple  
here's an arduino  
here's an apple  
here's a pear  
here's an apple  
here's an elephant  
here's an arduino  
here's an elephant  
here's an arduino  
here's an arduino  
here's a pear  
here's an apple  
here's an apple  
here's an elephant  
here's an elephant  
here's an elephant

here's an elephant  
here's a pear  
here's an apple  
here's a pear  
here's a pear  
here's a pear  
here's a pear  
here's an apple  
here's a pear  
here's an elephant  
here's an elephant  
here's an elephant  
here's a pear  
here's a pear  
here's an arduino  
here's an apple  
here's a pear  
here's an apple  
here's an arduino  
here's an apple  
here's an arduino  
here's an arduino  
here's an arduino  
here's an arduino  
here's a pear  
here's an elephant  
here's an elephant  
here's an elephant  
here's an arduino  
here's an elephant  
here's an apple  
here's a pear  
here's a pear  
here's an elephant  
here's a pear  
here's an apple  
here's an apple  
here's an arduino  
here's an apple  
here's an elephant  
here's an apple  
here's an elephant  
here's an arduino

here's an elephant  
here's an apple  
here's an elephant  
here's an elephant  
here's a pear  
here's an elephant  
here's an apple  
here's a pear  
here's a pear  
here's an apple  
here's an apple  
here's a pear  
here's a pear  
here's an arduino  
here's an elephant  
here's an elephant  
here's an arduino  
here's an apple  
here's a pear  
here's an elephant  
here's an apple  
here's an apple  
here's an elephant  
here's an apple  
here's a pear  
here's an apple  
here's an elephant  
here's an arduino  
here's an apple  
here's a pear  
here's a pear  
here's a pear  
here's an elephant  
here's an apple  
here's an apple  
here's an elephant  
here's an arduino  
here's an arduino  
here's an apple  
here's a pear  
here's a pear  
here's an elephant

here's a pear  
here's a pear  
here's a pear  
here's a pear  
here's a pear  
here's an elephant  
here's an apple  
here's a pear  
here's a pear  
here's a pear  
here's an apple  
here's an arduino  
here's a pear  
here's an apple  
here's an apple  
here's a pear  
here's an elephant  
here's an elephant  
here's a pear  
here's a pear  
here's an apple  
here's an elephant  
here's a pear  
here's an elephant  
here's an arduino  
here's an apple  
here's an elephant  
here's an elephant  
here's a pear  
here's an apple  
here's a pear  
here's a pear  
here's a pear  
here's an arduino  
here's a pear  
here's an apple  
here's an arduino  
here's a pear  
here's an apple  
here's a pear  
here's an elephant  
here's an apple

here's an elephant  
here's a pear  
here's an apple  
here's a pear  
here's an elephant  
here's an arduino  
here's an apple  
here's a pear  
here's an apple  
here's an apple  
here's an arduino  
here's an apple  
here's an apple  
here's an elephant  
here's an arduino  
here's an arduino  
here's an apple  
here's an arduino  
here's an elephant  
here's a pear  
here's a pear  
here's an arduino  
here's an arduino  
here's an apple  
here's an arduino  
here's an arduino  
here's an apple  
here's an apple  
here's an arduino  
here's a pear  
here's a pear  
here's an apple  
here's an arduino  
here's an apple  
here's an arduino  
here's an arduino  
here's an elephant  
here's an elephant  
here's an apple  
here's an apple  
here's an apple  
here's a pear  
here's an arduino

here's a pear  
here's an apple  
here's an apple  
here's a pear  
here's an elephant  
here's an apple  
here's an arduino  
here's an elephant  
here's an elephant  
here's an arduino  
here's a pear  
here's an apple  
here's an elephant  
here's an elephant  
here's a pear  
here's a pear  
here's an arduino  
here's an arduino  
here's an apple  
here's an arduino  
here's a pear  
here's a pear  
here's an apple  
here's an apple  
here's an arduino  
here's an arduino  
here's an elephant  
here's an arduino  
here's an elephant  
here's an arduino  
here's a pear  
here's an elephant  
here's an elephant  
here's an elephant  
here's an elephant  
here's a pear  
here's an arduino  
here's a pear  
here's a pear  
here's an arduino  
here's an apple  
here's an elephant  
here's an apple

here's a pear  
here's an elephant  
here's a pear  
here's an apple  
here's an apple  
here's an elephant  
here's an apple  
here's a pear  
here's an arduino  
here's an apple  
here's an arduino  
here's an arduino  
here's an arduino  
here's an elephant  
here's an apple  
here's a pear  
here's a pear  
here's an elephant  
here's a pear  
here's an arduino  
here's a pear  
here's an apple  
here's a pear  
here's a pear  
here's an elephant  
here's an arduino  
here's a pear  
here's a pear  
here's an elephant  
here's an arduino  
here's an arduino  
here's a pear  
here's an arduino  
here's an elephant  
here's an elephant  
here's an arduino  
here's a pear  
here's an elephant  
here's a pear  
here's a pear  
here's an apple  
here's an apple  
here's an arduino

here's an apple  
here's an arduino  
here's an arduino  
here's an apple  
here's an apple  
here's an arduino  
here's an elephant  
here's an arduino  
here's a pear  
here's an arduino  
here's an apple  
here's a pear  
here's an elephant  
here's a pear  
here's an apple  
here's an elephant  
here's a pear  
here's a pear  
here's an arduino  
here's an arduino  
here's an arduino  
here's a pear  
here's an elephant  
here's an apple  
here's an arduino  
here's an elephant  
here's an arduino  
here's a pear  
here's an elephant  
here's an apple  
here's an apple  
here's an apple  
here's an apple  
here's an elephant  
here's an apple  
here's an elephant  
here's a pear  
here's an elephant  
here's an arduino  
here's a pear  
here's an arduino  
here's a pear  
here's a pear



here's an elephant  
here's an apple  
here's an elephant  
here's an apple  
here's a pear  
here's a pear  
here's a pear  
here's an apple  
here's an elephant  
here's an apple  
here's an apple  
here's an arduino  
here's an elephant  
here's an elephant  
here's a pear  
here's an arduino  
here's a pear  
here's a pear  
here's a pear  
here's an arduino  
here's an elephant  
here's an elephant  
here's an arduino  
here's a pear  
here's an apple  
here's an elephant  
here's an arduino  
here's a pear  
here's an elephant  
here's an elephant  
here's an elephant  
here's an arduino  
here's an elephant  
here's an arduino  
here's an elephant  
here's a pear  
here's an arduino  
here's an elephant  
here's an elephant  
here's an elephant  
here's a pear  
here's an elephant  
here's an elephant

here's an apple  
here's a pear  
here's an arduino  
here's an elephant  
here's an elephant  
here's an elephant  
here's an apple  
here's a pear  
here's a pear  
here's an arduino  
here's an elephant  
here's an arduino  
here's an arduino  
here's a pear  
here's an arduino  
here's a pear  
here's a pear  
here's a pear  
here's an arduino  
here's an elephant  
here's an apple  
here's a pear  
here's a pear  
here's an apple  
here's an elephant  
here's an arduino  
here's a pear  
here's an elephant  
here's an apple  
here's a pear  
here's a pear  
here's an arduino  
here's an elephant  
here's an arduino  
here's a pear  
here's a pear  
here's an elephant  
here's an elephant  
here's an apple  
here's an arduino  
here's an arduino  
here's an elephant

here's an elephant  
here's an elephant  
here's an elephant  
here's an elephant  
here's an apple  
here's an arduino  
here's a pear  
here's an apple  
here's an arduino  
here's a pear  
here's an apple  
here's an arduino  
here's an elephant  
here's a pear  
here's a pear  
here's a pear  
here's an arduino  
here's an apple  
here's an elephant  
here's a pear  
here's an elephant  
here's an apple  
here's an apple  
here's an arduino  
here's a pear  
here's an apple  
here's a pear  
here's a pear  
here's an arduino  
here's a pear  
here's an apple  
here's a pear  
here's an apple  
here's an elephant  
here's an arduino  
here's an arduino  
here's an arduino  
here's an apple  
here's an arduino  
here's an apple  
here's a pear  
here's an arduino  
here's a pear

here's an elephant  
here's an apple  
here's an apple  
here's an elephant  
here's an elephant  
here's an arduino  
here's a pear  
here's a pear  
here's an elephant  
here's an arduino  
here's an arduino  
here's an arduino  
here's an apple  
here's an elephant  
here's a pear  
here's an elephant  
here's an elephant  
here's an apple  
here's an arduino  
here's an arduino  
here's an elephant  
here's a pear  
here's an elephant  
here's an elephant  
here's a pear  
here's an arduino  
here's an apple  
here's an elephant  
here's an elephant  
here's an elephant  
here's an elephant  
here's an apple  
here's an elephant  
here's an arduino  
here's a pear  
here's an arduino  
here's an arduino

here's an apple  
here's an arduino  
here's an apple  
here's an apple  
here's an elephant  
here's a pear  
here's a pear  
here's an elephant  
here's an elephant  
here's an arduino  
here's an apple  
here's a pear  
here's an arduino  
here's an elephant  
here's a pear  
here's an arduino  
here's an arduino  
here's an apple  
here's an arduino  
here's an apple  
here's an arduino  
here's an elephant  
here's an apple  
here's an apple  
here's an elephant  
here's an arduino  
here's an elephant  
here's an apple  
here's an apple  
here's an arduino  
here's an apple  
here's an elephant  
here's an arduino  
here's an elephant  
here's a pear  
here's an apple  
here's an elephant  
here's an arduino  
here's a pear  
here's a pear  
here's an elephant  
here's a pear  
here's an apple

here's an apple  
here's an elephant  
here's an apple  
here's an apple  
here's an arduino  
here's a pear  
here's a pear  
here's an apple  
here's an arduino  
here's an arduino  
here's an apple  
here's an elephant  
here's an apple  
here's a pear  
here's a pear  
here's an elephant  
here's an arduino  
here's an apple  
here's an arduino  
here's an elephant  
here's an arduino  
here's an arduino  
here's an arduino  
here's an elephant  
here's a pear  
here's an elephant  
here's an arduino  
here's an apple  
here's an apple  
here's an elephant  
here's an apple  
here's an elephant  
here's an elephant  
here's an arduino  
here's an arduino  
here's an elephant  
here's a pear  
here's a pear  
here's a pear  
here's a pear  
here's an arduino  
here's an arduino  
here's an elephant

here's an apple  
here's an arduino  
here's an elephant  
here's a pear  
here's a pear  
here's an apple  
here's a pear  
here's a pear  
here's an apple  
here's an apple  
here's an arduino  
here's a pear  
here's an elephant  
here's an elephant  
here's a pear  
here's an arduino  
here's an apple  
here's an apple  
here's an apple  
here's an elephant  
here's an elephant  
here's an elephant  
here's an arduino  
here's a pear  
here's an arduino  
here's a pear  
here's an apple  
here's an elephant  
here's a pear  
here's an arduino  
here's an arduino  
here's an arduino  
here's a pear  
here's an apple  
here's an elephant  
here's an apple  
here's a pear  
here's an elephant  
here's an elephant  
here's a pear  
here's an elephant  
here's a pear  
here's an elephant

here's an arduino  
here's an arduino  
here's an elephant  
here's an apple  
here's an elephant  
here's an elephant  
here's an arduino  
here's an arduino  
here's an apple  
here's an apple  
here's an elephant  
here's an arduino  
here's an elephant  
here's an apple  
here's an arduino  
here's an elephant  
here's an apple  
here's an apple  
here's an apple  
here's an apple  
here's an elephant  
here's a pear  
here's a pear  
here's an elephant  
here's a pear  
here's an apple  
here's an elephant  
here's an apple  
here's an apple  
here's a pear  
here's an arduino  
here's a pear  
here's an arduino  
here's a pear  
here's an apple  
here's an arduino  
here's a pear  
here's an arduino  
here's a pear  
here's an arduino  
here's an apple  
here's an apple  
here's an elephant



here's an arduino  
here's an arduino  
here's an apple  
here's a pear  
here's a pear  
here's a pear  
here's an apple  
here's an elephant  
here's an apple  
here's an apple  
here's a pear  
here's an elephant  
here's an elephant  
here's an arduino  
here's an arduino  
here's an apple  
here's an arduino  
here's an arduino  
here's an arduino  
here's an arduino  
here's an apple  
here's an arduino  
here's an arduino  
here's an apple  
here's an apple  
here's an elephant  
here's an elephant  
here's an apple  
here's an arduino  
here's an arduino  
here's an apple  
here's an elephant  
here's an elephant  
here's a pear  
here's a pear  
here's an apple  
here's an apple  
here's an arduino  
here's an apple  
here's an arduino  
here's a pear  
here's a pear  
here's a pear

here's an apple  
here's an arduino  
here's an elephant  
here's an apple  
here's an elephant  
here's an arduino  
here's an apple  
here's an elephant  
here's an arduino  
here's an elephant  
here's a pear  
here's an elephant  
here's an elephant  
here's a pear  
here's an apple  
here's a pear  
here's an apple  
here's an arduino  
here's an apple  
here's an arduino  
here's an apple  
here's a pear  
here's an apple  
here's an arduino  
here's an elephant  
here's an elephant  
here's an apple  
here's a pear  
here's an apple  
here's an elephant  
here's an apple  
here's an arduino  
here's an apple  
here's an apple  
here's an elephant  
here's an apple  
here's an apple  
here's an arduino  
here's an apple  
here's a pear  
here's an apple  
here's an elephant  
here's an arduino

here's an elephant  
here's an arduino  
here's an apple  
here's an arduino  
here's an elephant  
here's an apple  
here's a pear  
here's an apple  
here's a pear  
here's an apple  
here's an elephant  
here's an elephant  
here's an elephant  
here's a pear  
here's an arduino  
here's a pear  
here's an elephant  
here's an arduino  
here's a pear  
here's a pear  
here's a pear  
here's an arduino  
here's an apple  
here's a pear  
here's an apple  
here's an apple  
here's an apple  
here's an elephant  
here's a pear  
here's an arduino  
here's an elephant  
here's an elephant  
here's an apple  
here's an elephant  
here's an arduino  
here's a pear  
here's a pear  
here's an arduino  
here's an arduino  
here's an elephant  
here's a pear  
here's an arduino  
here's a pear

here's an arduino  
here's an apple  
here's a pear  
here's an apple  
here's an arduino  
here's an arduino  
here's a pear  
here's an apple  
here's an elephant  
here's a pear  
here's an apple  
here's a pear  
here's an apple  
here's a pear  
here's an elephant  
here's an elephant  
here's a pear  
here's a pear  
here's an apple  
here's an arduino  
here's an apple  
here's a pear  
here's an elephant  
here's an apple  
here's an arduino  
here's a pear  
here's an apple  
here's an arduino  
here's an elephant  
here's an arduino  
here's an apple  
here's an elephant  
here's an apple  
here's an arduino  
here's an arduino  
here's an arduino  
here's an apple  
here's an arduino  
here's an apple  
here's an arduino  
here's a pear  
here's an elephant  
here's an apple

here's an arduino  
here's an arduino  
here's an arduino  
here's an apple  
here's an arduino  
here's an apple  
here's an elephant  
here's an elephant  
here's an arduino  
here's a pear  
here's an apple  
here's an arduino  
here's an arduino  
here's an elephant  
here's an elephant  
here's a pear  
here's an apple  
here's an elephant  
here's a pear  
here's a pear  
here's an elephant  
here's an apple  
here's an apple  
here's an arduino  
here's an elephant  
here's an apple  
here's an elephant  
here's an elephant  
here's an apple  
here's an elephant  
here's an elephant  
here's an elephant  
here's an arduino  
here's an apple  
here's an elephant  
here's an elephant  
here's an apple  
here's an arduino  
here's an arduino  
here's an apple  
here's a pear  
here's an elephant  
here's a pear

here's an elephant  
here's a pear  
here's an apple  
here's an arduino  
here's an apple  
here's an arduino  
here's a pear  
here's an arduino  
here's an elephant  
here's an elephant  
here's a pear  
here's an apple  
here's an apple  
here's an apple  
here's a pear  
here's an elephant  
here's an arduino  
here's an arduino  
here's an apple  
here's an elephant  
here's a pear  
here's an arduino  
here's an arduino  
here's an apple  
here's an elephant  
here's an elephant  
here's an arduino  
here's a pear  
here's an apple  
here's an arduino  
here's a pear  
here's an apple  
here's an arduino  
here's a pear  
here's an arduino  
here's a pear  
here's a pear  
here's an apple  
here's an elephant  
here's an elephant  
here's an arduino  
here's an arduino  
here's an arduino

here's an arduino  
here's an apple  
here's an elephant  
here's an arduino  
here's an arduino  
here's an arduino  
here's a pear  
here's a pear  
here's an arduino  
here's an elephant  
here's a pear  
here's an arduino  
here's an arduino  
here's an elephant  
here's an elephant  
here's an arduino  
here's a pear  
here's an apple  
here's an apple  
here's a pear  
here's an elephant  
here's an apple  
here's a pear  
here's an elephant  
here's an arduino  
here's a pear  
here's an apple  
here's an elephant  
here's an elephant  
here's an elephant  
here's an apple  
here's an arduino  
here's an apple  
here's an apple  
here's a pear  
here's a pear  
here's a pear  
here's an elephant  
here's an apple  
here's a pear  
here's an elephant  
here's an apple  
here's a pear

here's an arduino  
here's an arduino  
here's an arduino  
here's an arduino  
here's an apple  
here's an arduino  
here's an elephant  
here's an apple  
here's an apple  
here's an elephant  
here's a pear  
here's an elephant  
here's an arduino  
here's an apple  
here's an apple  
here's a pear  
here's a pear  
here's an elephant  
here's an arduino  
here's a pear  
here's a pear  
here's an apple  
here's an apple  
here's a pear  
here's an apple  
here's an arduino  
here's an arduino  
here's a pear  
here's an elephant  
here's an arduino  
here's an apple  
here's an arduino  
here's an elephant  
here's an apple  
here's an elephant  
here's an apple  
here's an apple  
here's an apple  
here's an apple  
here's a pear  
here's an arduino  
here's an apple



here's a pear  
here's a pear  
here's a pear  
here's an elephant  
here's an elephant  
here's an apple  
here's an apple  
here's a pear  
here's a pear  
here's an elephant  
here's an apple  
here's an arduino  
here's an apple  
here's an arduino  
here's a pear  
here's an apple  
here's an arduino  
here's a pear  
here's an elephant  
here's an apple  
here's a pear  
here's a pear  
here's an arduino  
here's an apple  
here's a pear  
here's an elephant  
here's an arduino  
here's an elephant  
here's a pear  
here's an apple  
here's an apple  
here's a pear  
here's an apple  
here's an elephant  
here's an apple  
here's an apple  
here's an apple  
here's an apple  
here's a pear  
here's an apple  
here's an apple  
here's an arduino  
here's an arduino

here's an apple  
here's an apple  
here's a pear  
here's an elephant  
here's an apple  
here's an arduino  
here's an elephant  
here's an arduino  
here's a pear  
here's an elephant  
here's an arduino  
here's an elephant  
here's a pear  
here's an arduino  
here's an apple  
here's an elephant  
here's an apple  
here's an elephant  
here's an arduino  
here's an arduino  
here's an apple  
here's an arduino  
here's an elephant  
here's an apple  
here's an elephant  
here's an elephant  
here's an apple  
here's an apple  
here's an apple  
here's an arduino  
here's an elephant  
here's an apple  
here's a pear  
here's an elephant  
here's a pear  
here's an apple  
here's an apple  
here's a pear  
here's an elephant  
here's an elephant  
here's an elephant  
here's an arduino  
here's a pear

here's an elephant  
here's an elephant  
here's an apple  
here's a pear  
here's an elephant  
here's an arduino  
here's a pear  
here's a pear  
here's an apple  
here's an apple  
here's an apple  
here's an elephant  
here's an apple  
here's an apple  
here's an elephant  
here's an elephant  
here's a pear  
here's an apple  
here's an arduino  
here's an arduino  
here's an apple  
here's an arduino  
here's an arduino  
here's an elephant  
here's an apple  
here's an elephant  
here's a pear  
here's an elephant  
here's a pear  
here's a pear  
here's an arduino  
here's an apple  
here's a pear  
here's an elephant  
here's an apple  
here's an apple  
here's an apple  
here's an elephant  
here's an arduino  
here's an elephant  
here's an apple  
here's an elephant  
here's a pear

here's an arduino  
here's an apple  
here's an arduino  
here's an arduino  
here's an elephant  
here's an arduino  
here's an apple  
here's a pear  
here's an elephant  
here's an arduino  
here's an arduino  
here's an apple  
here's an elephant  
here's a pear  
here's an elephant  
here's a pear  
here's an apple  
here's a pear  
here's an apple  
here's a pear  
here's an elephant  
here's a pear  
here's a pear  
here's a pear  
here's a pear  
here's an arduino  
here's an apple  
here's an apple  
here's a pear  
here's a pear  
here's an elephant  
here's an elephant  
here's an apple  
here's an arduino  
here's an elephant  
here's an apple  
here's a pear  
here's an elephant  
here's an apple  
here's a pear  
here's an apple  
here's an elephant  
here's an arduino

here's an arduino  
here's an elephant  
here's a pear  
here's an arduino  
here's an elephant  
here's an elephant  
here's an elephant  
here's an arduino  
here's an elephant  
here's an arduino  
here's an apple  
here's an elephant  
here's a pear  
here's a pear  
here's an apple  
here's an arduino  
here's an elephant  
here's an elephant  
here's a pear  
here's an apple  
here's an apple  
here's an apple  
here's a pear  
here's an elephant  
here's an arduino  
here's an elephant  
here's an apple  
here's a pear  
here's an elephant  
here's an apple  
here's a pear  
here's a pear  
here's an elephant  
here's an elephant  
here's an elephant  
here's an elephant  
here's an arduino  
here's an apple  
here's an arduino  
here's an apple  
here's a pear  
here's an apple  
here's a pear

here's an apple  
here's an arduino  
here's an apple  
here's an elephant  
here's an apple  
here's an arduino  
here's an arduino  
here's an arduino  
here's an apple  
here's an apple  
here's an arduino  
here's an arduino  
here's an apple  
here's a pear  
here's a pear  
here's an arduino  
here's an apple  
here's a pear  
here's an apple  
here's an arduino  
here's an elephant  
here's a pear  
here's a pear  
here's a pear  
here's an arduino  
here's a pear  
here's an elephant  
here's an apple  
here's a pear  
here's an apple  
here's an arduino  
here's an apple  
here's an elephant  
here's an apple  
here's an elephant  
here's an apple  
here's a pear  
here's an elephant  
here's a pear  
here's an elephant  
here's an apple  
here's a pear  
here's a pear

here's a pear  
here's an elephant  
here's a pear  
here's a pear  
here's an apple  
here's an apple  
here's an apple  
here's an elephant  
here's an apple  
here's an arduino  
here's a pear  
here's a pear  
here's an apple  
here's an elephant  
here's an elephant  
here's an elephant  
here's an apple  
here's a pear  
here's an elephant  
here's an arduino  
here's an apple  
here's an arduino  
here's an arduino  
here's an apple  
here's an arduino  
here's a pear  
here's an elephant  
here's an apple  
here's an apple  
here's an arduino  
here's an apple  
here's an elephant  
here's an elephant  
here's an apple  
here's an arduino  
here's an apple  
here's a pear  
here's a pear  
here's an apple  
here's an arduino  
here's an arduino  
here's an arduino  
here's a pear

here's an apple  
here's a pear  
here's an apple  
here's an apple  
here's a pear  
here's an elephant  
here's an elephant  
here's an elephant  
here's a pear  
here's an apple  
here's a pear  
here's a pear  
here's an elephant  
here's an elephant  
here's an arduino  
here's a pear  
here's a pear  
here's a pear  
here's an apple  
here's a pear  
here's an elephant  
here's a pear  
here's a pear  
here's a pear  
here's an elephant  
here's an elephant  
here's an arduino  
here's an arduino  
here's an apple  
here's an arduino  
here's an apple  
here's a pear  
here's an arduino  
here's a pear  
here's an elephant  
here's an apple  
here's a pear  
here's an apple  
here's an apple  
here's a pear  
here's an elephant  
here's an apple  
here's an arduino



here's an arduino  
here's an apple  
here's an elephant  
here's an elephant  
here's an elephant  
here's an arduino  
here's an elephant  
here's a pear  
here's an arduino  
here's a pear  
here's a pear  
here's an apple  
here's an elephant  
here's an elephant  
here's a pear  
here's a pear  
here's an elephant  
here's an elephant  
here's an apple  
here's an arduino  
here's an arduino  
here's an elephant  
here's an apple  
here's an apple  
here's a pear  
here's a pear  
here's an apple  
here's a pear  
here's an apple  
here's an apple  
here's an arduino  
here's an arduino  
here's an arduino  
here's an arduino  
here's an apple  
here's a pear  
here's an apple  
here's an apple  
here's an elephant  
here's a pear  
here's an arduino  
here's a pear  
here's a pear

here's a pear  
here's an arduino  
here's an elephant  
here's an apple  
here's an apple  
here's a pear  
here's a pear  
here's an apple  
here's an arduino  
here's an arduino  
here's an arduino  
here's an apple  
here's an elephant  
here's a pear  
here's a pear  
here's a pear  
here's an elephant  
here's an elephant  
here's an arduino  
here's an elephant  
here's an elephant  
here's an elephant  
here's an apple  
here's an apple  
here's a pear  
here's an apple  
here's an arduino  
here's an arduino  
here's an apple  
here's a pear  
here's an elephant  
here's an arduino  
here's an apple  
here's an elephant  
here's a pear  
here's a pear  
here's an apple  
here's a pear  
here's an apple  
here's an arduino  
here's a pear  
here's an arduino  
here's an apple

here's an apple  
here's an elephant  
here's an arduino  
here's an apple  
here's an arduino  
here's a pear  
here's an elephant  
here's an apple  
here's an arduino  
here's an elephant  
here's an elephant  
here's an arduino  
here's an elephant  
here's a pear  
here's an elephant  
here's an elephant  
here's an arduino  
here's an elephant  
here's an apple  
here's an arduino  
here's a pear  
here's an apple  
here's a pear  
here's a pear  
here's an apple  
here's an elephant  
here's an apple  
here's a pear  
here's an apple  
here's an apple  
here's an elephant  
here's an elephant  
here's an apple  
here's an arduino  
here's an elephant  
here's an arduino  
here's a pear  
here's an arduino  
here's an apple  
here's an arduino  
here's an arduino  
here's an arduino  
here's an elephant

here's an elephant  
here's an apple  
here's an arduino  
here's an apple  
here's an elephant  
here's an elephant  
here's an apple  
here's a pear  
here's an apple  
here's an elephant  
here's an elephant  
here's a pear  
here's a pear  
here's an arduino  
here's an elephant  
here's an apple  
here's a pear  
here's an arduino  
here's an elephant  
here's an elephant  
here's an arduino  
here's an elephant  
here's an arduino  
here's an arduino  
here's an arduino  
here's an apple  
here's an arduino  
here's a pear  
here's a pear  
here's an elephant  
here's an arduino  
here's an arduino  
here's an arduino  
here's a pear  
here's an arduino  
here's a pear  
here's an elephant  
here's a pear  
here's a pear  
here's a pear  
here's an elephant  
here's an elephant  
here's a pear

here's an elephant  
here's an apple  
here's an elephant  
here's an arduino  
here's an apple  
here's an arduino  
here's a pear  
here's an apple  
here's a pear  
here's a pear  
here's an apple  
here's an elephant  
here's an elephant  
here's a pear  
here's a pear  
here's an apple  
here's an elephant  
here's an apple  
here's an elephant  
here's an arduino  
here's a pear  
here's an arduino  
here's an apple  
here's an elephant  
here's an arduino  
here's an arduino  
here's an apple  
here's an arduino  
here's an apple  
here's an arduino  
here's an apple  
here's an arduino  
here's an elephant  
here's an arduino  
here's an apple  
here's a pear  
here's an apple  
here's an apple  
here's an arduino  
here's an elephant  
here's a pear  
here's an elephant  
here's an arduino

here's an elephant  
here's an elephant  
here's a pear  
here's an arduino  
here's an arduino  
here's a pear  
here's an arduino  
here's a pear  
here's an apple  
here's a pear  
here's an elephant  
here's an arduino  
here's an elephant  
here's an apple  
here's an apple  
here's an arduino  
here's a pear  
here's an elephant  
here's an elephant  
here's an elephant  
here's a pear  
here's an arduino  
here's an arduino  
here's an arduino  
here's an elephant  
here's a pear  
here's an apple  
here's an arduino  
here's a pear  
here's an elephant  
here's a pear  
here's an arduino  
here's an arduino  
here's an apple  
here's an apple  
here's an apple  
here's a pear  
here's an arduino  
here's an apple  
here's an arduino  
here's an arduino  
here's an arduino  
here's a pear

here's a pear  
here's a pear  
here's an arduino  
here's an arduino  
here's an apple  
here's a pear  
here's a pear  
here's an apple  
here's an elephant  
here's a pear  
here's a pear  
here's an arduino  
here's a pear  
here's an arduino  
here's an apple  
here's an arduino  
here's a pear  
here's a pear  
here's an apple  
here's an arduino  
here's a pear  
here's an elephant  
here's an elephant  
here's an elephant  
here's an arduino  
here's a pear  
here's an elephant  
here's an arduino  
here's an elephant  
here's an arduino  
here's an arduino  
here's a pear  
here's an elephant  
here's a pear  
here's a pear  
here's an apple  
here's a pear  
here's an arduino  
here's an apple  
here's an apple  
here's an arduino  
here's an arduino  
here's an arduino

here's an elephant  
here's an arduino  
here's a pear  
here's an elephant  
here's an apple  
here's an elephant  
here's an apple  
here's an elephant  
here's an arduino  
here's a pear  
here's an arduino  
here's an elephant  
here's an apple  
here's a pear  
here's an apple  
here's an elephant  
here's an arduino  
here's a pear  
here's an arduino  
here's a pear  
here's an elephant  
here's a pear  
here's an apple  
here's an arduino  
here's an elephant  
here's an apple  
here's an elephant  
here's an arduino  
here's an elephant  
here's an elephant  
here's an apple  
here's a pear  
here's an elephant  
here's an arduino  
here's an apple  
here's an apple  
here's a pear  
here's an elephant  
here's an arduino  
here's an apple  
here's an elephant  
here's an elephant  
here's an apple



here's an elephant  
here's an elephant  
here's an elephant  
here's an arduino  
here's an elephant  
here's an elephant  
here's a pear  
here's an arduino  
here's a pear  
here's an elephant  
here's a pear  
here's a pear  
here's an apple  
here's an elephant  
here's an apple  
here's an apple  
here's an arduino  
here's an apple  
here's an arduino  
here's an elephant  
here's an arduino  
here's a pear  
here's an apple  
here's an elephant  
here's an apple  
here's an elephant  
here's an elephant  
here's an arduino  
here's an apple  
here's an apple  
here's an apple  
here's an apple  
here's an elephant  
here's a pear  
here's an apple  
here's an arduino  
here's a pear  
here's an arduino  
here's a pear  
here's an arduino  
here's an apple  
here's an elephant  
here's an apple

here's an apple  
here's an elephant  
here's an elephant  
here's an arduino  
here's a pear  
here's an apple  
here's an elephant  
here's an elephant  
here's a pear  
here's a pear  
here's an arduino  
here's an arduino  
here's an apple  
here's a pear  
here's an apple  
here's a pear  
here's a pear  
here's an arduino  
here's a pear  
here's an apple  
here's an apple  
here's an apple  
here's an arduino  
here's an arduino  
here's an apple  
here's an arduino  
here's an elephant  
here's an apple  
here's an arduino  
here's an arduino  
here's an elephant  
here's an arduino  
here's a pear  
here's an elephant  
here's a pear  
here's an arduino  
here's an arduino  
here's an elephant  
here's a pear  
here's an arduino  
here's an elephant  
here's an elephant  
here's an arduino

here's an elephant  
here's an arduino  
here's an elephant  
here's an elephant  
here's an elephant  
here's an elephant  
here's a pear  
here's an apple  
here's an apple  
here's an elephant  
here's a pear  
here's an elephant  
here's an elephant  
here's a pear  
here's a pear  
here's an apple  
here's an elephant  
here's an elephant  
here's a pear  
here's a pear  
here's an arduino  
here's an apple  
here's an arduino  
here's an arduino  
here's an apple  
here's an elephant  
here's an elephant  
here's an arduino  
here's an arduino  
here's an arduino  
here's an elephant  
here's an apple  
here's an arduino  
here's an apple  
here's an elephant  
here's a pear  
here's an arduino  
here's a pear  
here's an elephant  
here's an elephant  
here's an arduino  
here's an elephant

here's a pear  
here's a pear  
here's an apple  
here's an elephant  
here's an arduino  
here's an arduino  
here's an elephant  
here's a pear  
here's a pear  
here's an arduino  
here's a pear  
here's an arduino  
here's an elephant  
here's an elephant  
here's an elephant  
here's a pear  
here's an arduino  
here's an elephant  
here's an apple  
here's an apple  
here's an apple  
here's a pear  
here's an arduino  
here's an elephant  
here's an apple  
here's an elephant  
here's a pear  
here's an arduino  
here's a pear  
here's an arduino  
here's a pear  
here's an arduino  
here's an elephant  
here's an elephant  
here's an elephant  
here's an elephant  
here's an arduino  
here's an apple  
here's an arduino  
here's an arduino  
here's a pear  
here's an arduino  
here's an arduino

here's a pear  
here's an arduino  
here's an arduino  
here's a pear  
here's an elephant  
here's an arduino  
here's a pear  
here's a pear  
here's an arduino  
here's an elephant  
here's an arduino  
here's a pear  
here's an arduino  
here's a pear  
here's an arduino  
here's an elephant  
here's a pear  
here's an arduino  
here's a pear  
here's a pear  
here's a pear  
here's an elephant  
here's an arduino  
here's an arduino  
here's an apple  
here's an apple  
here's a pear  
here's an apple  
here's an elephant  
here's an apple  
here's an arduino  
here's an arduino  
here's an apple  
here's an apple  
here's a pear  
here's an elephant  
here's an elephant  
here's a pear  
here's an apple  
here's an arduino  
here's an elephant  
here's an elephant

here's a pear  
here's an arduino  
here's a pear  
here's an apple  
here's an elephant  
here's an elephant  
here's a pear  
here's a pear  
here's an elephant  
here's a pear  
here's an apple  
here's an apple  
here's an apple  
here's a pear  
here's a pear  
here's an elephant  
here's an apple  
here's a pear  
here's an elephant  
here's an apple  
here's a pear  
here's an arduino  
here's a pear  
here's an elephant  
here's an elephant  
here's an apple  
here's an elephant  
here's an arduino  
here's a pear  
here's an apple  
here's a pear  
here's an apple  
here's an apple  
here's an apple  
here's an arduino  
here's an elephant  
here's an apple  
here's an elephant  
here's a pear  
here's an apple  
here's an elephant  
here's a pear  
here's an apple

here's an elephant  
here's a pear  
here's an elephant  
here's an elephant  
here's an arduino  
here's an elephant  
here's an arduino  
here's a pear  
here's an elephant  
here's an elephant  
here's an apple  
here's a pear  
here's a pear  
here's an elephant  
here's an arduino  
here's a pear  
here's an elephant  
here's an apple  
here's an apple  
here's an elephant  
here's an apple  
here's a pear  
here's an elephant  
here's an apple  
here's an apple  
here's an apple  
here's an apple  
here's a pear  
here's an apple  
here's an arduino  
here's an elephant  
here's an apple  
here's an elephant  
here's a pear  
here's a pear  
here's an arduino  
here's an arduino  
here's an apple  
here's an arduino  
here's an elephant  
here's an apple

here's an elephant  
here's an elephant  
here's an arduino  
here's an elephant  
here's a pear  
here's a pear  
here's an elephant  
here's an arduino  
here's a pear  
here's an apple  
here's a pear  
here's an arduino  
here's a pear  
here's a pear  
here's an apple  
here's an arduino  
here's a pear  
here's a pear  
here's an arduino  
here's a pear  
here's an elephant  
here's an elephant  
here's a pear  
here's an apple  
here's an elephant  
here's an apple  
here's an elephant  
here's an elephant  
here's a pear  
here's a pear  
here's an elephant  
here's an arduino  
here's an arduino  
here's an arduino  
here's an arduino  
here's an apple  
here's a pear  
here's an apple  
here's an arduino  
here's an elephant  
here's an apple  
here's a pear  
here's an apple



here's a pear  
here's an apple  
here's an apple  
here's a pear  
here's an arduino  
here's an elephant  
here's an arduino  
here's an arduino  
here's an arduino  
here's an arduino  
here's a pear  
here's a pear  
here's an apple  
here's an apple  
here's a pear  
here's an arduino  
here's an apple  
here's an arduino  
here's an apple  
here's a pear  
here's an apple  
here's an arduino  
here's a pear  
here's an apple  
here's an elephant  
here's an arduino  
here's an apple  
here's a pear  
here's an apple  
here's an apple  
here's a pear  
here's an elephant  
here's an apple  
here's a pear  
here's an apple  
here's an apple  
here's an elephant  
here's a pear  
here's an arduino  
here's an elephant  
here's a pear  
here's an elephant  
here's an arduino

here's an apple  
here's an arduino  
here's a pear  
here's an arduino  
here's an elephant  
here's an apple  
here's a pear  
here's an arduino  
here's an arduino  
here's an apple  
here's an arduino  
here's an apple  
here's a pear  
here's a pear  
here's an apple  
here's an arduino  
here's an arduino  
here's an arduino  
here's a pear  
here's an elephant  
here's an arduino  
here's a pear  
here's an elephant  
here's an apple  
here's an elephant  
here's an apple  
here's an arduino  
here's a pear  
here's an elephant  
here's an arduino  
here's an elephant  
here's a pear  
here's a pear  
here's a pear  
here's an elephant  
here's an apple  
here's a pear  
here's an elephant  
here's a pear  
here's an apple  
here's an arduino  
here's an apple  
here's an arduino

here's an elephant  
here's an elephant  
here's an arduino  
here's an arduino  
here's an arduino  
here's an elephant  
here's an arduino  
here's an arduino  
here's an arduino  
here's an arduino  
here's a pear  
here's a pear  
here's an apple  
here's an elephant  
here's an elephant  
here's an apple  
here's a pear  
here's an elephant  
here's an apple  
here's an elephant  
here's an apple  
here's an arduino  
here's an arduino  
here's an apple  
here's an arduino  
here's an apple  
here's a pear  
here's a pear  
here's an apple  
here's an arduino  
here's an elephant  
here's an elephant  
here's an elephant  
here's an apple  
here's an elephant  
here's an elephant  
here's an elephant  
here's an elephant  
here's an elephant  
here's an apple  
here's an elephant  
here's an apple  
here's an arduino  
here's an apple

here's an apple  
here's an arduino  
here's an arduino  
here's an apple  
here's a pear  
here's a pear  
here's a pear  
here's a pear  
here's an elephant  
here's an arduino  
here's an apple  
here's an apple  
here's an apple  
here's an arduino  
here's an arduino  
here's an arduino  
here's an arduino  
here's a pear  
here's an elephant  
here's an elephant  
here's a pear  
here's a pear  
here's a pear  
here's an apple  
here's an elephant  
here's a pear  
here's an arduino  
here's an arduino  
here's an arduino  
here's a pear  
here's an arduino  
here's a pear  
here's an elephant  
here's an elephant  
here's an arduino  
here's a pear  
here's an arduino  
here's a pear  
here's an elephant  
here's a pear  
here's an arduino  
here's an apple  
here's a pear

here's a pear  
here's an elephant  
here's an arduino  
here's an apple  
here's a pear  
here's an elephant  
here's an arduino  
here's an elephant  
here's an elephant  
here's an arduino  
here's an arduino  
here's an arduino  
here's an elephant  
here's an arduino  
here's an arduino  
here's an arduino  
here's an apple  
here's an arduino  
here's a pear  
here's an arduino  
here's an arduino  
here's a pear  
here's a pear  
here's a pear  
here's an arduino  
here's an elephant  
here's an arduino  
here's an apple  
here's a pear  
here's an elephant  
here's an apple  
here's an elephant  
here's an apple  
here's an apple  
here's an apple  
here's an apple  
here's a pear  
here's an arduino  
here's an arduino  
here's an apple  
here's an apple  
here's an elephant  
here's a pear  
here's an elephant  
here's a pear

here's an elephant  
here's an apple  
here's an elephant  
here's an apple  
here's an apple  
here's an apple  
here's an elephant  
here's a pear  
here's a pear  
here's a pear  
here's an elephant  
here's an arduino  
here's an apple  
here's an apple  
here's an arduino  
here's an arduino  
here's an arduino  
here's a pear  
here's an arduino  
here's an apple  
here's a pear  
here's an apple  
here's an arduino  
here's a pear  
here's an apple  
here's an apple  
here's a pear  
here's a pear  
here's a pear  
here's a pear  
here's a pear  
here's a pear  
here's an elephant  
here's an apple  
here's an elephant  
here's an arduino  
here's an apple  
here's an apple  
here's an apple  
here's an apple  
here's an elephant  
here's an arduino  
here's an arduino

here's an elephant  
here's an arduino  
here's a pear  
here's an arduino  
here's an elephant  
here's a pear  
here's a pear  
here's an elephant  
here's an apple  
here's an apple  
here's an elephant  
here's an arduino  
here's an elephant  
here's an apple  
here's an elephant  
here's an elephant  
here's an arduino  
here's an arduino  
here's an elephant  
here's an arduino  
here's a pear  
here's an arduino  
here's an arduino  
here's a pear  
here's an elephant  
here's an arduino  
here's an apple  
here's an elephant  
here's an arduino  
here's an elephant  
here's an elephant  
here's an elephant  
here's an apple  
here's an apple  
here's a pear  
here's a pear  
here's an apple  
here's an arduino  
here's a pear  
here's an arduino  
here's a pear  
here's a pear  
here's an elephant

here's an apple  
here's an apple  
here's an arduino  
here's a pear  
here's a pear  
here's a pear  
here's an apple  
here's a pear  
here's an elephant  
here's an elephant  
here's an apple  
here's an arduino  
here's a pear  
here's an elephant  
here's a pear  
here's an arduino  
here's an apple  
here's a pear  
here's an elephant  
here's an elephant  
here's an apple  
here's a pear  
here's an elephant  
here's a pear  
here's a pear  
here's an arduino  
here's an elephant  
here's a pear  
here's an elephant  
here's an apple  
here's a pear  
here's a pear  
here's an elephant  
here's an apple  
here's a pear  
here's an elephant  
here's an apple  
here's a pear  
here's an arduino  
here's a pear  
here's a pear  
here's an elephant



here's an arduino  
here's an elephant  
here's a pear  
here's an arduino  
here's an arduino  
here's an apple  
here's an arduino  
here's an elephant  
here's an elephant  
here's a pear  
here's an apple  
here's an elephant  
here's an elephant  
here's an apple  
here's an arduino  
here's an elephant  
here's an elephant  
here's an arduino  
here's an arduino  
here's an arduino  
here's an elephant  
here's an arduino  
here's an arduino  
here's an arduino  
here's a pear  
here's an arduino  
here's an elephant  
here's an elephant  
here's an apple  
here's an arduino  
here's a pear  
here's an apple  
here's an apple  
here's an arduino  
here's a pear  
here's an apple  
here's an arduino  
here's an apple  
here's a pear  
here's an elephant  
here's an elephant  
here's an elephant  
here's a pear

here's an elephant  
here's an elephant  
here's an arduino  
here's an apple  
here's an arduino  
here's a pear  
here's a pear  
here's an arduino  
here's an arduino  
here's a pear  
here's a pear  
here's an apple  
here's an apple  
here's a pear  
here's a pear  
here's an elephant  
here's an arduino  
here's an elephant  
here's an arduino  
here's an apple  
here's an elephant  
here's an elephant  
here's an apple  
here's an arduino  
here's an arduino  
here's a pear  
here's an apple  
here's a pear  
here's an arduino  
here's a pear  
here's an apple  
here's a pear  
here's an arduino  
here's an apple  
here's an apple  
here's an apple  
here's an arduino  
here's an apple  
here's an apple  
here's a pear  
here's an elephant  
here's an elephant  
here's an apple

here's an elephant  
here's a pear  
here's an apple  
here's an elephant  
here's an arduino  
here's an arduino  
here's an apple  
here's an apple  
here's a pear  
here's a pear  
here's an apple  
here's an apple  
here's a pear  
here's an apple  
here's an arduino  
here's an apple  
here's an apple  
here's an apple  
here's a pear  
here's an apple  
here's an apple  
here's an apple  
here's a pear  
here's an apple  
here's a pear  
here's an apple  
here's an elephant  
here's a pear  
here's an elephant  
here's a pear  
here's an elephant  
here's an elephant  
here's an arduino  
here's a pear  
here's an arduino  
here's an apple  
here's an arduino  
here's an elephant  
here's an arduino  
here's a pear  
here's an elephant  
here's an elephant  
here's an elephant

here's an apple  
here's a pear  
here's a pear  
here's an arduino  
here's a pear  
here's an elephant  
here's an arduino  
here's a pear  
here's an arduino  
here's an arduino  
here's an apple  
here's a pear  
here's a pear  
here's an apple  
here's an apple  
here's an apple  
here's a pear  
here's an arduino  
here's an apple  
here's an arduino  
here's an arduino  
here's an arduino  
here's an elephant  
here's an apple  
here's an elephant  
here's an arduino  
here's an arduino  
here's an elephant  
here's an apple  
here's an apple  
here's an arduino  
here's an apple  
here's an elephant  
here's a pear  
here's an apple  
here's an apple  
here's an arduino  
here's an elephant  
here's an arduino  
here's a pear  
here's an arduino  
here's a pear  
here's a pear  
here's an elephant

here's an elephant  
here's an apple  
here's an arduino  
here's an apple  
here's a pear  
here's an arduino  
here's an arduino  
here's an elephant  
here's an arduino  
here's an elephant  
here's an apple  
here's an arduino  
here's a pear  
here's a pear  
here's a pear  
here's a pear  
here's an arduino  
here's an elephant  
here's a pear  
here's an apple  
here's an apple  
here's an elephant  
here's an elephant  
here's a pear  
here's an apple  
here's a pear  
here's an apple  
here's an apple  
here's an elephant  
here's a pear  
here's an elephant  
here's an elephant  
here's an arduino  
here's an apple  
here's an elephant  
here's a pear  
here's an apple  
here's an arduino  
here's an apple  
here's an apple  
here's an elephant  
here's a pear  
here's an elephant

here's a pear  
here's an apple  
here's a pear  
here's an apple  
here's an apple  
here's an arduino  
here's an apple  
here's an apple  
here's a pear  
here's a pear  
here's an apple  
here's a pear  
here's a pear  
here's a pear  
here's an arduino  
here's an elephant  
here's an arduino  
here's an arduino  
here's an elephant  
here's an arduino  
here's an apple  
here's an elephant  
here's an apple  
here's an arduino  
here's a pear  
here's a pear  
here's a pear  
here's an elephant  
here's a pear  
here's an elephant  
here's a pear  
here's an elephant  
here's a pear  
here's a pear  
here's an arduino  
here's an arduino  
here's an elephant  
here's an apple  
here's an apple  
here's a pear  
here's a pear  
here's an elephant

here's a pear  
here's a pear  
here's a pear  
here's an arduino  
here's an elephant  
here's an apple  
here's an elephant  
here's an apple  
here's an apple  
here's a pear  
here's an arduino  
here's an apple  
here's a pear  
here's an arduino  
here's an arduino  
here's an apple  
here's an arduino  
here's an apple  
here's an elephant  
here's an arduino  
here's an apple  
here's an elephant  
here's an arduino  
here's a pear  
here's an arduino  
here's an apple  
here's an apple  
here's an elephant  
here's an apple  
here's an arduino  
here's a pear  
here's an elephant  
here's a pear  
here's an apple  
here's an apple  
here's an apple  
here's an apple  
here's an arduino  
here's a pear  
here's an arduino  
here's an elephant  
here's an elephant  
here's an arduino

here's an apple  
here's an arduino  
here's an arduino  
here's an elephant  
here's an arduino  
here's an arduino  
here's an arduino  
here's an arduino  
here's an elephant  
here's an elephant  
here's an apple  
here's a pear  
here's a pear  
here's a pear  
here's an elephant  
here's an arduino  
here's an apple  
here's a pear  
here's a pear  
here's an arduino  
here's an elephant  
here's an elephant  
here's an apple  
here's an arduino  
here's an apple  
here's an elephant  
here's a pear  
here's an elephant  
here's an elephant  
here's an elephant  
here's an arduino  
here's an apple  
here's a pear  
here's a pear  
here's a pear  
here's a pear  
here's an elephant  
here's a pear  
here's an apple  
here's an apple  
here's a pear  
here's a pear  
here's a pear  
here's an apple



here's an elephant  
here's an arduino  
here's an arduino  
here's a pear  
here's an arduino  
here's a pear  
here's an arduino  
here's an arduino  
here's an elephant  
here's an arduino  
here's an apple  
here's a pear  
here's an arduino  
here's a pear  
here's an elephant  
here's an arduino  
here's an arduino  
here's an elephant  
here's an elephant  
here's an apple  
here's a pear  
here's an arduino  
here's an arduino  
here's an arduino  
here's a pear  
here's an apple  
here's a pear  
here's an elephant  
here's an arduino  
here's a pear  
here's an elephant  
here's an arduino  
here's an elephant  
here's an apple  
here's an elephant  
here's an elephant  
here's an arduino  
here's a pear  
here's an elephant  
here's an arduino  
here's a pear  
here's a pear  
here's a pear

here's an apple  
here's an elephant  
here's an apple  
here's an arduino  
here's a pear  
here's an apple  
here's an arduino  
here's an arduino  
here's an elephant  
here's an apple  
here's a pear  
here's an elephant  
here's a pear  
here's an elephant  
here's an arduino  
here's a pear  
here's an arduino  
here's an arduino  
here's an arduino  
here's an apple  
here's an apple  
here's an apple  
here's an elephant  
here's an apple  
here's an elephant  
here's an elephant  
here's an arduino  
here's an arduino  
here's an apple  
here's an apple  
here's an arduino  
here's an apple  
here's an elephant  
here's an arduino  
here's a pear  
here's a pear  
here's an apple  
here's an arduino  
here's a pear  
here's an apple  
here's an apple  
here's an apple  
here's a pear

here's an arduino  
here's a pear  
here's a pear  
here's a pear  
here's an elephant  
here's a pear  
here's an apple  
here's an apple  
here's an arduino  
here's an apple  
here's an elephant  
here's an elephant  
here's a pear  
here's an apple  
here's a pear  
here's a pear  
here's an elephant  
here's an apple  
here's an arduino  
here's an elephant  
here's a pear  
here's an apple  
here's an apple  
here's an elephant  
here's a pear  
here's an elephant  
here's an elephant  
here's a pear  
here's an apple  
here's an elephant  
here's an apple  
here's a pear  
here's an elephant  
here's an arduino  
here's an arduino  
here's a pear  
here's an apple  
here's an arduino  
here's a pear  
here's an apple  
here's a pear  
here's a pear  
here's an arduino

here's an arduino  
here's a pear  
here's an arduino  
here's an elephant  
here's an apple  
here's an elephant  
here's an apple  
here's a pear  
here's an elephant  
here's a pear  
here's an apple  
here's an apple  
here's an elephant  
here's an elephant  
here's an apple  
here's an apple  
here's an arduino  
here's an elephant  
here's an elephant  
here's a pear  
here's an elephant  
here's an elephant  
here's an elephant  
here's a pear  
here's an elephant  
here's an apple  
here's an arduino  
here's a pear  
here's an apple  
here's an apple  
here's a pear  
here's a pear  
here's an arduino  
here's a pear  
here's an elephant  
here's an elephant  
here's an apple  
here's a pear  
here's an apple  
here's a pear  
here's an arduino  
here's an elephant  
here's an apple

here's an apple  
here's a pear  
here's an arduino  
here's an apple  
here's an apple  
here's an apple  
here's an arduino  
here's an arduino  
here's an apple  
here's an arduino  
here's an apple  
here's an elephant  
here's an elephant  
here's a pear  
here's a pear  
here's an arduino  
here's an elephant  
here's an apple  
here's an apple  
here's an elephant  
here's a pear  
here's an arduino  
here's an elephant  
here's a pear  
here's an apple  
here's an apple  
here's an apple  
here's a pear  
here's a pear  
here's an elephant  
here's an apple  
here's an arduino  
here's an arduino  
here's an apple  
here's an apple  
here's a pear  
here's an elephant  
here's an elephant  
here's a pear  
here's an elephant  
here's an arduino  
here's an apple  
here's an apple

here's an apple  
here's an elephant  
here's a pear  
here's an elephant  
here's a pear  
here's an elephant  
here's an elephant  
here's an elephant  
here's an apple  
here's a pear  
here's an elephant  
here's a pear  
here's a pear  
here's a pear  
here's an apple  
here's a pear  
here's an arduino  
here's an apple  
here's an elephant  
here's a pear  
here's an arduino  
here's an apple  
here's an arduino  
here's an apple  
here's a pear  
here's an arduino  
here's an arduino  
here's an apple  
here's an arduino  
here's a pear  
here's an apple  
here's a pear  
here's an arduino  
here's a pear  
here's an arduino  
here's an elephant  
here's an arduino  
here's an apple  
here's an elephant  
here's an elephant  
here's an arduino  
here's an elephant  
here's a pear

here's an elephant  
here's a pear  
here's a pear  
here's a pear  
here's an arduino  
here's an apple  
here's a pear  
here's an apple  
here's an apple  
here's an apple  
here's an apple  
here's an arduino  
here's a pear  
here's an apple  
here's a pear  
here's an arduino  
here's a pear  
here's an elephant  
here's an arduino  
here's a pear  
here's a pear  
here's an arduino  
here's an apple  
here's an arduino  
here's an arduino  
here's an elephant  
here's an apple  
here's an arduino  
here's an apple  
here's a pear  
here's a pear  
here's an apple  
here's a pear  
here's a pear  
here's an arduino  
here's a pear  
here's an elephant  
here's a pear  
here's an arduino  
here's an arduino  
here's a pear  
here's an apple

here's an apple  
here's a pear  
here's a pear  
here's an elephant  
here's an arduino  
here's an apple  
here's an apple  
here's an elephant  
here's an elephant  
here's an arduino  
here's an arduino  
here's an arduino  
here's a pear  
here's an arduino  
here's an elephant  
here's an elephant  
here's a pear  
here's an arduino  
here's an arduino  
here's a pear  
here's a pear  
here's an apple  
here's an arduino  
here's an apple  
here's an elephant  
here's an arduino  
here's an elephant  
here's an elephant  
here's an apple  
here's a pear  
here's an elephant  
here's a pear  
here's a pear  
here's a pear  
here's an elephant  
here's an arduino  
here's an elephant  
here's an elephant  
here's an arduino  
here's an apple  
here's an arduino  
here's an arduino  
here's an elephant  
here's an elephant



here's an apple  
here's an elephant  
here's an elephant  
here's a pear  
here's an elephant  
here's an elephant  
here's an arduino  
here's an apple  
here's a pear  
here's an apple  
here's an arduino  
here's a pear  
here's a pear  
here's an apple  
here's an apple  
here's a pear  
here's an arduino  
here's a pear  
here's a pear  
here's an arduino  
here's an apple  
here's an arduino  
here's an arduino  
here's an apple  
here's an apple  
here's an arduino  
here's an apple  
here's an apple  
here's an apple  
here's an apple  
here's an apple  
here's an arduino  
here's a pear  
here's a pear  
here's an apple  
here's an arduino  
here's an arduino  
here's an arduino

here's an apple  
here's an arduino  
here's an elephant  
here's an arduino  
here's a pear  
here's an elephant  
here's a pear  
here's an arduino  
here's an arduino  
here's a pear  
here's a pear  
here's a pear  
here's an apple  
here's an elephant  
here's an elephant  
here's a pear  
here's an arduino  
here's an apple  
here's an apple  
here's an elephant  
here's an apple  
here's a pear  
here's an arduino  
here's an elephant  
here's an apple  
here's a pear  
here's an apple  
here's a pear  
here's a pear  
here's an apple  
here's an apple  
here's a pear  
here's an arduino  
here's a pear  
here's an apple  
here's a pear  
here's an elephant  
here's an arduino  
here's a pear  
here's an elephant  
here's a pear  
here's an apple  
here's a pear

here's an arduino  
here's an apple  
here's an apple  
here's an apple  
here's a pear  
here's an arduino  
here's an apple  
here's an elephant  
here's an apple  
here's an apple  
here's an apple  
here's an elephant  
here's an apple  
here's a pear  
here's an apple  
here's an elephant  
here's an arduino  
here's an apple  
here's an elephant  
here's a pear  
here's a pear  
here's an arduino  
here's a pear  
here's an apple  
here's a pear  
here's an arduino  
here's a pear  
here's a pear  
here's an elephant  
here's a pear  
here's an elephant  
here's an elephant  
here's an elephant  
here's an apple  
here's an elephant  
here's an arduino  
here's a pear  
here's an apple  
here's a pear  
here's an elephant  
here's an arduino  
here's an arduino  
here's a pear

here's an apple  
here's an arduino  
here's an apple  
here's an arduino  
here's an arduino  
here's an apple  
here's an apple  
here's a pear  
here's an apple  
here's an elephant  
here's an apple  
here's an apple  
here's a pear  
here's an arduino  
here's an arduino  
here's an elephant  
here's an apple  
here's an arduino  
here's an apple  
here's a pear  
here's a pear  
here's a pear  
here's an elephant  
here's a pear  
here's an arduino  
here's an elephant  
here's a pear  
here's a pear  
here's an apple  
here's a pear  
here's an elephant  
here's an apple  
here's an arduino  
here's a pear  
here's an apple  
here's an apple  
here's an apple  
here's an apple  
here's a pear  
here's an elephant  
here's an elephant  
here's a pear  
here's an apple

here's an elephant  
here's an elephant  
here's an elephant  
here's an elephant  
here's an apple  
here's an elephant  
here's an apple  
here's an elephant  
here's an apple  
here's an arduino  
here's an arduino  
here's an elephant  
here's an apple  
here's an elephant  
here's a pear  
here's an elephant  
here's an arduino  
here's an arduino  
here's an arduino  
here's an arduino  
here's a pear  
here's a pear  
here's an elephant  
here's an elephant  
here's an apple  
here's a pear  
here's an apple  
here's an apple  
here's an arduino  
here's an elephant  
here's an elephant  
here's an arduino  
here's an elephant  
here's a pear  
here's an arduino  
here's a pear  
here's an elephant  
here's an elephant  
here's a pear  
here's an apple  
here's an apple  
here's a pear  
here's an apple

here's a pear  
here's an arduino  
here's a pear  
here's an arduino  
here's an elephant  
here's an elephant  
here's a pear  
here's an apple  
here's an elephant  
here's an arduino  
here's an elephant  
here's a pear  
here's an apple  
here's an arduino  
here's an elephant  
here's an elephant  
here's a pear  
here's an elephant  
here's a pear  
here's a pear  
here's an arduino  
here's an arduino  
here's an elephant  
here's an arduino  
here's an elephant  
here's an arduino  
here's a pear  
here's an elephant  
here's an arduino  
here's an elephant  
here's an elephant  
here's an arduino  
here's a pear  
here's an elephant  
here's an elephant  
here's an arduino  
here's an elephant  
here's an arduino  
here's an apple  
here's an elephant  
here's a pear  
here's an elephant  
here's an elephant

here's a pear  
here's an arduino  
here's an elephant  
here's an elephant  
here's a pear  
here's a pear  
here's a pear  
here's an apple  
here's an elephant  
here's an arduino  
here's an elephant  
here's a pear  
here's an apple  
here's a pear  
here's a pear  
here's an arduino  
here's an elephant  
here's an elephant  
here's a pear  
here's an apple  
here's an apple  
here's a pear  
here's an elephant  
here's an elephant  
here's a pear  
here's a pear  
here's an elephant  
here's an arduino  
here's a pear  
here's an apple  
here's an arduino  
here's an apple  
here's an arduino  
here's a pear  
here's an arduino  
here's an arduino  
here's an arduino  
here's a pear  
here's a pear  
here's an arduino  
here's an apple  
here's an elephant  
here's an elephant

here's an apple  
here's an elephant  
here's an apple  
here's an arduino  
here's a pear  
here's a pear  
here's an elephant  
here's a pear  
here's an apple  
here's an apple  
here's a pear  
here's an apple  
here's an elephant  
here's an apple  
here's an elephant  
here's an apple  
here's a pear  
here's an arduino  
here's an elephant  
here's an elephant  
here's a pear  
here's an arduino  
here's an elephant  
here's an elephant  
here's an apple  
here's an apple  
here's a pear  
here's an arduino  
here's an arduino  
here's an arduino  
here's an arduino  
here's a pear  
here's an arduino  
here's an arduino  
here's an apple  
here's a pear  
here's an apple  
here's a pear  
here's an apple  
here's an apple  
here's an apple  
here's an arduino  
here's an elephant



here's a pear  
here's an arduino  
here's an arduino  
here's an arduino  
here's an elephant  
here's an arduino  
here's an arduino  
here's an elephant  
here's an apple  
here's an arduino  
here's a pear  
here's a pear  
here's an elephant  
here's an apple  
here's an arduino  
here's an elephant  
here's an apple  
here's a pear  
here's an arduino  
here's an elephant  
here's a pear  
here's a pear  
here's a pear  
here's an apple  
here's an elephant  
here's an arduino  
here's an apple  
here's an apple  
here's an arduino  
here's an elephant  
here's an arduino  
here's a pear  
here's a pear  
here's an apple  
here's an apple  
here's an arduino  
here's a pear  
here's a pear  
here's an apple  
here's an elephant  
here's an arduino  
here's an apple  
here's an arduino

here's a pear  
here's an apple  
here's an elephant  
here's an arduino  
here's an apple  
here's a pear  
here's an apple  
here's a pear  
here's an elephant  
here's an elephant  
here's an elephant  
here's an apple  
here's an elephant  
here's an apple  
here's an arduino  
here's a pear  
here's an apple  
here's a pear  
here's an arduino  
here's an arduino  
here's an apple  
here's a pear  
here's a pear  
here's an apple  
here's an apple  
here's an arduino  
here's an arduino  
here's an elephant  
here's an apple  
here's an elephant  
here's an elephant  
here's an apple  
here's an elephant  
here's an arduino  
here's an apple  
here's a pear  
here's an arduino  
here's an arduino  
here's a pear  
here's an elephant  
here's an apple  
here's an arduino  
here's an apple

here's a pear  
here's an arduino  
here's a pear  
here's an arduino  
here's an arduino  
here's an elephant  
here's an elephant  
here's an elephant  
here's an elephant  
here's an apple  
here's an elephant  
here's an elephant  
here's an apple  
here's an arduino  
here's an arduino  
here's an apple  
here's an apple  
here's an arduino  
here's an apple  
here's an apple  
here's an apple  
here's an elephant  
here's an apple  
here's an arduino  
here's an apple  
here's a pear  
here's an apple  
here's an apple  
here's an apple  
here's an arduino  
here's an elephant  
here's an elephant  
here's an apple  
here's an arduino  
here's a pear  
here's an elephant  
here's an elephant  
here's an arduino  
here's an arduino  
here's a pear  
here's an elephant  
here's a pear  
here's a pear  
here's an elephant

here's an arduino  
here's an apple  
here's an apple  
here's an apple  
here's an apple  
here's an apple  
here's an elephant  
here's an arduino  
here's a pear  
here's an arduino  
here's an apple  
here's an apple  
here's a pear  
here's an elephant  
here's an elephant  
here's an elephant  
here's an arduino  
here's a pear  
here's an arduino  
here's an arduino  
here's an arduino  
here's an apple  
here's an apple  
here's an elephant  
here's an arduino  
here's a pear  
here's an apple  
here's a pear  
here's an arduino  
here's an arduino  
here's an elephant  
here's an elephant  
here's a pear  
here's an arduino  
here's an apple  
here's an arduino

here's a pear  
here's an arduino  
here's an apple  
here's a pear  
here's an elephant  
here's a pear  
here's an apple  
here's an elephant  
here's an apple  
here's an arduino  
here's an elephant  
here's an arduino  
here's an arduino  
here's an elephant  
here's an arduino  
here's an elephant  
here's an elephant  
here's an elephant  
here's an arduino  
here's an elephant  
here's an apple  
here's an arduino  
here's an apple  
here's an elephant  
here's an apple  
here's an apple  
here's a pear  
here's a pear  
here's an arduino  
here's an apple  
here's a pear  
here's an apple  
here's a pear  
here's an arduino  
here's a pear  
here's an elephant  
here's a pear  
here's a pear  
here's an arduino  
here's an apple  
here's an elephant  
here's an apple

here's an arduino  
here's an apple  
here's a pear  
here's a pear  
here's an apple  
here's an arduino  
here's a pear  
here's an arduino  
here's an elephant  
here's an apple  
here's a pear  
here's an apple  
here's a pear  
here's an elephant  
here's an apple  
here's an elephant  
here's an arduino  
here's an apple  
here's an apple  
here's an apple  
here's an apple  
here's an apple  
here's an apple  
here's an apple  
here's an elephant  
here's an arduino  
here's an arduino  
here's a pear  
here's an arduino  
here's an arduino  
here's an apple  
here's a pear  
here's an arduino  
here's an apple  
here's a pear  
here's an elephant  
here's an apple  
here's an elephant  
here's an arduino  
here's an arduino  
here's an apple  
here's an apple  
here's an apple  
here's an arduino

here's an apple  
here's an arduino  
here's an elephant  
here's a pear  
here's an elephant  
here's an elephant  
here's a pear  
here's an apple  
here's an elephant  
here's an elephant  
here's an elephant  
here's an apple  
here's an elephant  
here's an apple  
here's an apple  
here's an elephant  
here's an arduino  
here's an arduino  
here's an elephant  
here's an elephant  
here's an apple  
here's an elephant  
here's an apple  
here's an apple  
here's an arduino  
here's an arduino  
here's an elephant  
here's a pear  
here's a pear  
here's a pear  
here's a pear  
here's an elephant  
here's an elephant  
here's an apple  
here's an elephant  
here's a pear  
here's an elephant  
here's an apple  
here's an arduino  
here's an elephant  
here's a pear  
here's an elephant  
here's an apple  
here's an elephant

here's an apple  
here's an elephant  
here's an apple  
here's an apple  
here's a pear  
here's an arduino  
here's a pear  
here's an arduino  
here's an apple  
here's a pear  
here's an apple  
here's a pear  
here's an arduino  
here's a pear  
here's a pear  
here's a pear  
here's an elephant  
here's an elephant  
here's an arduino  
here's an elephant  
here's an apple  
here's a pear  
here's an apple  
here's an arduino  
here's an arduino  
here's an apple  
here's an apple  
here's a pear  
here's an apple  
here's an elephant  
here's a pear  
here's an apple  
here's a pear  
here's an arduino  
here's an elephant  
here's an arduino  
here's an elephant  
here's an elephant  
here's a pear  
here's an apple  
here's an arduino  
here's an apple  
here's an arduino



here's an arduino  
here's an apple  
here's an elephant  
here's an arduino  
here's an arduino  
here's an elephant  
here's an elephant  
here's a pear  
here's an elephant  
here's an elephant  
here's an apple  
here's an arduino  
here's an arduino  
here's a pear  
here's an elephant  
here's a pear  
here's a pear  
here's an elephant  
here's an elephant  
here's an apple  
here's an arduino  
here's a pear  
here's a pear  
here's a pear  
here's an elephant  
here's a pear  
here's an elephant  
here's an elephant  
here's an arduino  
here's an arduino  
here's a pear  
here's a pear  
here's an elephant  
here's a pear  
here's an arduino  
here's an elephant  
here's a pear  
here's an apple  
here's an apple

here's an arduino  
here's an apple  
here's a pear  
here's a pear  
here's an arduino  
here's a pear  
here's an apple  
here's an arduino  
here's a pear  
here's an apple  
here's a pear  
here's an arduino  
here's an apple  
here's an elephant  
here's a pear  
here's a pear  
here's an apple  
here's an arduino  
here's an arduino  
here's a pear  
here's an apple  
here's an apple  
here's an apple  
here's an apple  
here's an apple  
here's a pear  
here's a pear  
here's a pear  
here's an elephant  
here's an elephant  
here's a pear  
here's a pear  
here's an arduino  
here's an elephant  
here's an arduino  
here's an elephant  
here's an arduino  
here's an arduino  
here's an arduino  
here's an arduino  
here's an elephant  
here's an apple  
here's a pear

here's an apple  
here's an apple  
here's an apple  
here's an elephant  
here's an apple  
here's a pear  
here's an elephant  
here's an arduino  
here's an arduino  
here's an elephant  
here's an arduino  
here's an elephant  
here's an apple  
here's an apple  
here's an arduino  
here's a pear  
here's an arduino  
here's a pear  
here's an elephant  
here's a pear  
here's an elephant  
here's an arduino  
here's an apple  
here's an elephant  
here's an arduino  
here's an apple  
here's an apple  
here's an elephant  
here's a pear  
here's an arduino  
here's a pear  
here's an arduino  
here's a pear  
here's an arduino  
here's an elephant  
here's a pear  
here's a pear  
here's an elephant  
here's an apple  
here's an apple  
here's an elephant  
here's an apple  
here's an apple

here's an arduino  
here's an elephant  
here's a pear  
here's an arduino  
here's an elephant  
here's a pear  
here's an elephant  
here's an elephant  
here's an arduino  
here's an arduino  
here's an apple  
here's a pear  
here's an elephant  
here's a pear  
here's a pear  
here's an apple  
here's an apple  
here's an elephant  
here's an arduino  
here's an arduino  
here's an elephant  
here's a pear  
here's an apple  
here's an elephant  
here's a pear  
here's an elephant  
here's a pear  
here's an apple  
here's an arduino  
here's an arduino  
here's a pear  
here's a pear  
here's an apple  
here's an elephant  
here's an elephant  
here's a pear  
here's a pear

here's a pear  
here's an elephant  
here's an elephant  
here's a pear  
here's an elephant  
here's an elephant  
here's a pear  
here's a pear  
here's a pear  
here's a pear  
here's an arduino  
here's a pear  
here's an apple  
here's an arduino  
here's an elephant  
here's an arduino  
here's an apple  
here's an apple  
here's a pear  
here's an arduino  
here's an elephant  
here's an elephant  
here's an apple  
here's an apple  
here's an arduino  
here's an arduino  
here's an arduino  
here's a pear  
here's an elephant  
here's an apple  
here's an elephant  
here's an apple  
here's an arduino  
here's a pear  
here's an apple  
here's an arduino  
here's an arduino  
here's an arduino  
here's a pear  
here's an elephant  
here's an arduino  
here's an apple  
here's an arduino

here's an arduino  
here's an arduino  
here's an apple  
here's a pear  
here's an apple  
here's an arduino  
here's a pear  
here's a pear  
here's an apple  
here's a pear  
here's an apple  
here's an elephant  
here's an arduino  
here's a pear  
here's an apple  
here's an elephant  
here's an elephant  
here's an apple  
here's an apple  
here's an apple  
here's an apple  
here's an apple  
here's a pear  
here's a pear  
here's a pear  
here's an elephant  
here's an arduino  
here's a pear  
here's an arduino  
here's an arduino  
here's an arduino  
here's an elephant  
here's an arduino  
here's an arduino  
here's an apple  
here's an apple  
here's a pear  
here's an elephant  
here's an apple  
here's an elephant  
here's an apple  
here's an elephant  
here's an apple

here's an arduino  
here's a pear  
here's a pear  
here's a pear  
here's an arduino  
here's an apple  
here's an arduino  
here's an elephant  
here's an arduino  
here's an apple  
here's an apple  
here's an elephant  
here's an elephant  
here's an apple  
here's an arduino  
here's an apple  
here's an arduino  
here's an apple  
here's an apple  
here's a pear  
here's an arduino  
here's an arduino  
here's an apple  
here's an apple  
here's a pear  
here's a pear  
here's a pear  
here's an elephant  
here's an apple  
here's an arduino  
here's an arduino  
here's an apple  
here's an elephant  
here's an apple  
here's an apple  
here's an apple  
here's an elephant  
here's an apple  
here's a pear  
here's an elephant  
here's a pear  
here's an apple  
here's a pear

here's an elephant  
here's an apple  
here's an arduino  
here's an elephant  
here's a pear  
here's an apple  
here's an apple  
here's an arduino  
here's an apple  
here's an elephant  
here's an arduino  
here's an apple  
here's a pear  
here's an apple  
here's a pear  
here's an elephant  
here's an arduino  
here's a pear  
here's an elephant  
here's an apple  
here's an elephant  
here's an elephant  
here's a pear  
here's an apple  
here's an apple  
here's an arduino  
here's an apple  
here's a pear  
here's a pear  
here's an elephant  
here's an elephant  
here's an elephant  
here's a pear  
here's an elephant  
here's an arduino  
here's an elephant  
here's a pear  
here's a pear  
here's an apple



here's an arduino  
here's an elephant  
here's an elephant  
here's an elephant  
here's an elephant  
here's an apple  
here's an apple  
here's an arduino  
here's an arduino  
here's an apple  
here's an apple  
here's an elephant  
here's an elephant  
here's an elephant  
here's an apple  
here's an elephant  
here's a pear  
here's a pear  
here's an apple  
here's a pear  
here's an elephant  
here's an elephant  
here's a pear  
here's an elephant  
here's an apple  
here's a pear  
here's an apple  
here's an elephant  
here's an elephant  
here's a pear  
here's an arduino  
here's an arduino  
here's a pear  
here's an elephant  
here's an apple  
here's an elephant  
here's a pear  
here's an apple  
here's an elephant  
here's an arduino  
here's a pear  
here's an elephant  
here's an apple

here's an apple  
here's an elephant  
here's a pear  
here's an apple  
here's a pear  
here's a pear  
here's an apple  
here's a pear  
here's an arduino  
here's an arduino  
here's an arduino  
here's an apple  
here's an arduino  
here's a pear  
here's an arduino  
here's a pear  
here's an apple  
here's an apple  
here's a pear  
here's an arduino  
here's a pear  
here's an arduino  
here's an apple  
here's an arduino  
here's an arduino  
here's an arduino  
here's a pear  
here's a pear  
here's an apple  
here's an arduino  
here's an elephant  
here's an arduino  
here's an apple  
here's an arduino  
here's an elephant  
here's a pear  
here's an apple  
here's an apple  
here's an apple  
here's an apple  
here's an elephant  
here's an apple  
here's an apple

here's a pear  
here's an arduino  
here's an elephant  
here's an arduino  
here's an elephant  
here's an arduino  
here's an apple  
here's a pear  
here's a pear  
here's a pear  
here's an elephant  
here's an apple  
here's an elephant  
here's an arduino  
here's an elephant  
here's an elephant  
here's an elephant  
here's a pear  
here's a pear  
here's an elephant  
here's an arduino  
here's an arduino  
here's an elephant  
here's an apple  
here's a pear  
here's an elephant  
here's an apple  
here's an arduino  
here's an apple  
here's an apple  
here's an apple  
here's a pear  
here's an elephant  
here's an apple  
here's a pear  
here's an apple  
here's an apple  
here's an apple  
here's an arduino  
here's an arduino  
here's an arduino  
here's an arduino  
here's an arduino

here's an arduino  
here's an arduino  
here's an apple  
here's an arduino  
here's an apple  
here's a pear  
here's an elephant  
here's a pear  
here's an arduino  
here's an elephant  
here's an elephant  
here's an apple  
here's a pear  
here's an arduino  
here's a pear  
here's an arduino  
here's an elephant  
here's an arduino  
here's an apple  
here's a pear  
here's an apple  
here's an elephant  
here's an apple  
here's an elephant  
here's an arduino  
here's an apple  
here's a pear  
here's an elephant  
here's an apple  
here's an arduino  
here's an apple  
here's a pear  
here's a pear  
here's a pear  
here's an apple  
here's an arduino  
here's an arduino  
here's an arduino  
here's an arduino  
here's an arduino  
here's a pear  
here's a pear  
here's an elephant



here's a pear  
here's an arduino  
here's a pear  
here's a pear  
here's an elephant  
here's a pear  
here's an apple  
here's a pear  
here's an arduino  
here's an elephant  
here's an arduino  
here's a pear  
here's an arduino  
here's an arduino  
here's a pear  
here's an apple  
here's a pear  
here's an arduino  
here's an elephant  
here's an elephant  
here's an arduino  
here's an apple  
here's an apple  
here's a pear  
here's an arduino  
here's a pear  
here's a pear  
here's a pear  
here's an apple  
here's an arduino  
here's an elephant  
here's an apple  
here's an apple  
here's an arduino  
here's an elephant  
here's an elephant  
here's an elephant  
here's an elephant  
here's an elephant  
here's a pear  
here's an arduino  
here's an elephant  
here's an elephant  
here's a pear

here's a pear  
here's a pear  
here's an apple  
here's an apple  
here's an elephant  
here's an elephant  
here's a pear  
here's a pear  
here's an elephant  
here's an elephant  
here's an apple  
here's an elephant  
here's an arduino  
here's an arduino  
here's a pear  
here's an arduino  
here's an apple  
here's an apple  
here's a pear  
here's an apple  
here's an elephant  
here's an apple  
here's an arduino  
here's an elephant  
here's a pear  
here's an elephant  
here's an arduino  
here's an elephant  
here's an arduino  
here's a pear  
here's an arduino  
here's an apple  
here's an elephant  
here's a pear  
here's an apple  
here's an arduino  
here's an elephant  
here's an arduino  
here's an apple  
here's an arduino  
here's a pear  
here's an elephant  
here's an apple

here's an elephant  
here's an elephant  
here's an elephant  
here's an apple  
here's an apple  
here's an elephant  
here's a pear  
here's an apple  
here's an arduino  
here's an arduino  
here's an elephant  
here's an apple  
here's a pear  
here's an arduino  
here's an apple  
here's an apple  
here's a pear  
here's an elephant  
here's an arduino  
here's an apple  
here's a pear  
here's an apple  
here's an elephant  
here's an apple  
here's a pear  
here's an apple  
here's a pear  
here's an apple  
here's an apple  
here's an arduino  
here's a pear  
here's a pear  
here's an apple  
here's a pear  
here's an apple  
here's a pear  
here's a pear



here's an arduino  
here's an elephant  
here's a pear  
here's an arduino  
here's an arduino  
here's an elephant  
here's an arduino  
here's an apple  
here's a pear  
here's a pear  
here's an apple  
here's an arduino  
here's an apple  
here's an arduino  
here's an elephant  
here's an apple  
here's an arduino  
here's an apple  
here's an apple  
here's an apple  
here's a pear  
here's an apple  
here's an arduino  
here's a pear  
here's a pear  
here's an elephant  
here's an arduino  
here's an arduino  
here's an apple  
here's an apple  
here's an apple  
here's a pear  
here's an elephant  
here's an apple  
here's an apple  
here's a pear  
here's an apple  
here's an elephant  
here's a pear  
here's an elephant

here's an apple  
here's a pear  
here's an arduino  
here's a pear  
here's an elephant  
here's an arduino  
here's an apple  
here's an apple  
here's an elephant  
here's an apple  
here's an elephant  
here's an apple  
here's an apple  
here's an elephant  
here's a pear  
here's an elephant  
here's a pear  
here's an apple  
here's an apple  
here's an elephant  
here's an arduino  
here's a pear  
here's a pear  
here's an elephant  
here's an apple  
here's an arduino  
here's an arduino  
here's a pear  
here's a pear  
here's an apple  
here's an arduino  
here's an arduino  
here's an apple  
here's an elephant  
here's an apple  
here's a pear  
here's a pear  
here's an arduino  
here's an arduino  
here's a pear  
here's a pear  
here's a pear  
here's a pear

here's a pear  
here's a pear  
here's an arduino  
here's an arduino  
here's an elephant  
here's an arduino  
here's an arduino  
here's an arduino  
here's an apple  
here's an arduino  
here's an apple  
here's an elephant  
here's an elephant  
here's an apple  
here's an arduino  
here's an elephant  
here's an apple  
here's an arduino  
here's an elephant  
here's a pear  
here's an apple  
here's an apple  
here's a pear  
here's an elephant  
here's a pear  
here's an elephant  
here's an apple  
here's an arduino  
here's a pear  
here's an elephant  
here's an apple  
here's an apple  
here's an arduino  
here's a pear  
here's an apple  
here's a pear  
here's an apple  
here's a pear  
here's an apple  
here's an arduino  
here's an arduino  
here's an apple  
here's a pear

here's an arduino  
here's an elephant  
here's a pear  
here's an elephant  
here's an elephant  
here's an apple  
here's a pear  
here's an elephant  
here's an arduino  
here's an arduino  
here's an apple  
here's an arduino  
here's an apple  
here's an apple  
here's an apple  
here's an apple  
here's an apple  
here's an apple  
here's a pear  
here's an elephant  
here's an elephant  
here's an elephant  
here's an apple  
here's an elephant  
here's a pear  
here's an apple  
here's an elephant  
here's an elephant  
here's an apple  
here's an elephant  
here's an arduino  
here's a pear  
here's an elephant  
here's an elephant  
here's an elephant  
here's an elephant  
here's an apple  
here's an apple  
here's an elephant  
here's an elephant  
here's an arduino  
here's an apple  
here's an apple

here's an apple  
here's a pear  
here's an arduino  
here's an elephant  
here's an arduino  
here's an apple  
here's an arduino  
here's a pear  
here's a pear  
here's a pear  
here's an arduino  
here's an elephant  
here's an elephant  
here's a pear  
here's an elephant  
here's a pear  
here's an elephant  
here's an arduino  
here's an apple  
here's an arduino  
here's an elephant  
here's a pear  
here's an arduino  
here's an apple  
here's an arduino  
here's a pear  
here's an elephant  
here's an elephant  
here's a pear  
here's an elephant  
here's a pear  
here's an arduino  
here's an apple  
here's an arduino  
here's an apple  
here's an apple  
here's an elephant  
here's an elephant  
here's an apple  
here's an elephant  
here's a pear  
here's an elephant  
here's a pear

here's an elephant  
here's an apple  
here's an elephant  
here's a pear  
here's an apple  
here's an arduino  
here's an elephant  
here's a pear  
here's an apple  
here's a pear  
here's an apple  
here's an arduino  
here's a pear  
here's a pear  
here's an arduino  
here's an apple  
here's an arduino  
here's a pear  
here's an apple  
here's a pear  
here's a pear  
here's a pear  
here's a pear  
here's an arduino  
here's a pear  
here's an apple  
here's an elephant  
here's an arduino  
here's an arduino  
here's an elephant  
here's an arduino  
here's an arduino  
here's an apple  
here's an arduino  
here's an elephant  
here's an elephant  
here's an elephant  
here's a pear  
here's an arduino  
here's a pear  
here's a pear  
here's an arduino  
here's an elephant

here's an arduino  
here's an elephant  
here's an apple  
here's a pear  
here's an apple  
here's a pear  
here's a pear  
here's a pear  
here's an elephant  
here's an elephant  
here's an apple  
here's an arduino  
here's an elephant  
here's an apple  
here's a pear  
here's a pear  
here's an apple  
here's an elephant  
here's a pear  
here's an arduino  
here's an arduino  
here's an arduino  
here's a pear  
here's an arduino  
here's a pear  
here's an elephant  
here's an elephant  
here's an elephant  
here's a pear  
here's an elephant  
here's a pear  
here's an elephant  
here's an arduino  
here's a pear  
here's an elephant  
here's an elephant  
here's a pear  
here's an elephant  
here's an apple  
here's an apple  
here's an apple  
here's an arduino  
here's an apple

here's an apple  
here's a pear  
here's an arduino  
here's a pear  
here's an elephant  
here's an apple  
here's an arduino  
here's an apple  
here's an apple  
here's an arduino  
here's an apple  
here's a pear  
here's an apple  
here's an elephant  
here's a pear  
here's an arduino  
here's an elephant  
here's an arduino  
here's an elephant  
here's an elephant  
here's an apple  
here's a pear  
here's an apple  
here's an arduino  
here's an apple  
here's an arduino  
here's an elephant  
here's an elephant  
here's an arduino  
here's a pear  
here's a pear  
here's an arduino  
here's an arduino  
here's an arduino  
here's a pear  
here's a pear  
here's an apple  
here's an apple  
here's an arduino  
here's an elephant  
here's a pear  
here's an arduino  
here's an arduino



here's a pear  
here's an apple  
here's a pear  
here's an arduino  
here's an apple  
here's an apple  
here's an apple  
here's an elephant  
here's an arduino  
here's an arduino  
here's an apple  
here's a pear  
here's an apple  
here's a pear  
here's a pear  
here's an apple  
here's a pear  
here's an apple  
here's an arduino  
here's an apple  
here's an arduino  
here's an elephant  
here's an arduino  
here's a pear  
here's an apple  
here's an apple  
here's a pear  
here's an arduino  
here's an apple  
here's an elephant  
here's a pear  
here's a pear  
here's an apple  
here's an elephant  
here's an arduino  
here's an arduino  
here's an arduino  
here's a pear  
here's an arduino  
here's an apple  
here's an elephant  
here's an apple  
here's an arduino

here's an arduino  
here's a pear  
here's a pear  
here's an apple  
here's an elephant  
here's an arduino  
here's an arduino  
here's an arduino  
here's a pear  
here's an apple  
here's an arduino  
here's a pear  
here's a pear  
here's an elephant  
here's an elephant  
here's an elephant  
here's a pear  
here's an arduino  
here's a pear  
here's an arduino  
here's an arduino  
here's an arduino  
here's an elephant  
here's an elephant  
here's a pear  
here's an arduino  
here's a pear  
here's a pear  
here's an elephant  
here's a pear  
here's an apple  
here's an arduino  
here's an elephant  
here's a pear  
here's an arduino  
here's a pear  
here's an arduino  
here's an arduino  
here's an apple  
here's a pear  
here's an arduino  
here's an apple  
here's an arduino

here's a pear  
here's an arduino  
here's an elephant  
here's an elephant  
here's a pear  
here's an arduino  
here's an arduino  
here's an apple  
here's a pear  
here's a pear  
here's an arduino  
here's an arduino  
here's an apple  
here's an arduino  
here's an apple  
here's an elephant  
here's a pear  
here's an apple  
here's an arduino  
here's an arduino  
here's an arduino  
here's an elephant  
here's an elephant  
here's an arduino  
here's an elephant  
here's an arduino  
here's an elephant  
here's an arduino  
here's a pear  
here's an arduino  
here's an arduino  
here's an elephant  
here's a pear  
here's a pear  
here's an elephant  
here's an arduino  
here's an arduino  
here's a pear  
here's an elephant  
here's an arduino  
here's an apple  
here's an arduino  
here's a pear

here's an arduino  
here's a pear  
here's an elephant  
here's an apple  
here's an elephant  
here's a pear  
here's a pear  
here's an arduino  
here's an arduino  
here's an arduino  
here's an apple  
here's an arduino  
here's a pear  
here's an elephant  
here's a pear  
here's an elephant  
here's an elephant  
here's an elephant  
here's an apple  
here's an arduino  
here's a pear  
here's an apple  
here's a pear  
here's an apple  
here's a pear  
here's an elephant  
here's a pear  
here's a pear  
here's a pear  
here's an apple  
here's an elephant  
here's an apple  
here's a pear  
here's a pear  
here's an elephant  
here's an apple  
here's a pear  
here's a pear  
here's an apple  
here's a pear  
here's an elephant  
here's a pear  
here's a pear

here's an arduino  
here's an arduino  
here's a pear  
here's an arduino  
here's an arduino  
here's a pear  
here's an apple  
here's a pear  
here's an apple  
here's an arduino  
here's an elephant  
here's an elephant  
here's an apple  
here's an elephant  
here's an apple  
here's an apple  
here's a pear  
here's an apple  
here's an elephant  
here's an arduino  
here's an elephant  
here's a pear  
here's a pear  
here's a pear  
here's an elephant  
here's an apple  
here's a pear  
here's an elephant  
here's a pear  
here's an elephant  
here's an elephant  
here's an elephant  
here's a pear  
here's an apple  
here's an arduino  
here's an arduino  
here's an apple  
here's an elephant  
here's a pear  
here's an arduino  
here's an elephant  
here's an apple  
here's an arduino

here's an apple  
here's a pear  
here's a pear  
here's a pear  
here's a pear  
here's an elephant  
here's an apple  
here's an elephant  
here's a pear  
here's an arduino  
here's an arduino  
here's an elephant  
here's an arduino  
here's a pear  
here's an elephant  
here's a pear  
here's an arduino  
here's an elephant  
here's an arduino  
here's an apple  
here's a pear  
here's an apple  
here's an apple  
here's a pear  
here's an arduino  
here's a pear  
here's an elephant  
here's an elephant  
here's an apple  
here's an arduino  
here's an elephant  
here's an apple  
here's a pear  
here's an arduino  
here's an arduino  
here's an apple  
here's an apple  
here's a pear  
here's an arduino  
here's an arduino  
here's a pear  
here's a pear  
here's an elephant

here's an arduino  
here's a pear  
here's a pear  
here's an apple  
here's an apple  
here's a pear  
here's an arduino  
here's an elephant  
here's an elephant  
here's a pear  
here's an apple  
here's an elephant  
here's an elephant  
here's an elephant  
here's an arduino  
here's an arduino  
here's an elephant  
here's an elephant  
here's a pear  
here's an apple  
here's an apple  
here's an elephant  
here's an elephant  
here's an arduino  
here's an elephant  
here's an arduino  
here's an elephant  
here's an elephant  
here's an elephant  
here's a pear  
here's a pear  
here's an elephant  
here's an elephant  
here's an elephant  
here's an arduino  
here's a pear  
here's an elephant  
here's an elephant  
here's an apple  
here's a pear  
here's an arduino  
here's a pear  
here's an apple

here's an apple  
here's a pear  
here's a pear  
here's an arduino  
here's a pear  
here's a pear  
here's an elephant  
here's an arduino  
here's a pear  
here's an elephant  
here's a pear  
here's an apple  
here's an elephant  
here's an arduino  
here's an elephant  
here's a pear  
here's a pear  
here's a pear  
here's an arduino  
here's a pear  
here's an arduino  
here's an arduino  
here's a pear  
here's an apple  
here's an elephant  
here's an arduino  
here's an apple  
here's an arduino  
here's a pear  
here's an arduino  
here's an elephant  
here's a pear  
here's an arduino  
here's a pear  
here's a pear  
here's an elephant  
here's an arduino  
here's an arduino  
here's a pear  
here's an elephant  
here's an apple  
here's an elephant  
here's an apple



here's an elephant  
here's an apple  
here's a pear  
here's an apple  
here's an apple  
here's an elephant  
here's an arduino  
here's a pear  
here's an elephant  
here's a pear  
here's an apple  
here's a pear  
here's a pear  
here's a pear  
here's an apple  
here's a pear  
here's an arduino  
here's an arduino  
here's an arduino  
here's a pear  
here's a pear  
here's an apple  
here's an arduino  
here's an apple  
here's an apple  
here's an elephant  
here's an apple  
here's an arduino  
here's an arduino  
here's an elephant  
here's an arduino  
here's an elephant  
here's an arduino  
here's an apple  
here's an apple  
here's an arduino  
here's an arduino  
here's an arduino  
here's an arduino  
here's an elephant  
here's a pear  
here's an arduino

here's an apple  
here's an apple  
here's an apple  
here's a pear  
here's a pear  
here's a pear  
here's a pear  
here's an apple  
here's an elephant  
here's a pear  
here's an elephant  
here's an arduino  
here's an elephant  
here's an arduino  
here's a pear  
here's an apple  
here's an apple  
here's a pear  
here's an elephant  
here's an arduino  
here's an elephant  
here's an arduino  
here's an apple  
here's an elephant  
here's an elephant  
here's an arduino  
here's an arduino  
here's an apple  
here's an arduino  
here's an apple  
here's an elephant  
here's an apple  
here's an arduino  
here's an apple  
here's an arduino  
here's an elephant  
here's an arduino  
here's a pear  
here's an apple  
here's an apple  
here's an arduino  
here's a pear  
here's an arduino

here's an arduino  
here's an elephant  
here's an elephant  
here's an apple  
here's an elephant  
here's an elephant  
here's an apple  
here's a pear  
here's a pear  
here's an elephant  
here's an apple  
here's an arduino  
here's a pear  
here's an elephant  
here's an apple  
here's an arduino  
here's an arduino  
here's an apple  
here's an apple  
here's an arduino  
here's an apple  
here's an elephant  
here's an arduino  
here's an elephant  
here's an elephant  
here's an arduino  
here's a pear  
here's an apple  
here's an arduino  
here's a pear  
here's a pear  
here's an elephant  
here's an arduino  
here's an elephant  
here's an elephant  
here's a pear  
here's an arduino  
here's an apple  
here's a pear  
here's a pear  
here's an elephant  
here's an elephant  
here's an apple

here's an arduino  
here's an elephant  
here's an apple  
here's a pear  
here's an elephant  
here's an elephant  
here's a pear  
here's an elephant  
here's an apple  
here's an arduino  
here's an apple  
here's an elephant  
here's an apple  
here's a pear  
here's a pear  
here's an arduino  
here's an apple  
here's an arduino  
here's an elephant  
here's an elephant  
here's a pear  
here's an arduino  
here's an apple  
here's an arduino  
here's an apple  
here's an arduino  
here's an arduino  
here's an apple  
here's an apple  
here's an arduino  
here's a pear  
here's an arduino  
here's an apple  
here's an arduino  
here's an elephant  
here's a pear  
here's an elephant  
here's an elephant  
here's an arduino  
here's a pear  
here's an apple  
here's a pear  
here's an apple

here's an elephant  
here's an arduino  
here's a pear  
here's an apple  
here's an arduino  
here's an apple  
here's an apple  
here's a pear  
here's an elephant  
here's a pear  
here's an arduino  
here's a pear  
here's an arduino  
here's a pear  
here's an arduino  
here's an elephant  
here's a pear  
here's an arduino  
here's an apple  
here's an arduino  
here's an apple  
here's an arduino  
here's an apple  
here's an arduino  
here's an arduino  
here's an apple  
here's an apple  
here's an apple  
here's an apple  
here's an apple  
here's an elephant  
here's an apple  
here's an arduino  
here's a pear  
here's an apple  
here's an apple  
here's an apple  
here's a pear  
here's an elephant  
here's a pear  
here's an arduino  
here's an elephant  
here's an elephant

here's an arduino  
here's a pear  
here's an apple  
here's an apple  
here's a pear  
here's an arduino  
here's an arduino  
here's an elephant  
here's an apple  
here's an arduino  
here's an arduino  
here's an elephant  
here's an arduino  
here's an elephant  
here's an apple  
here's an arduino  
here's an elephant  
here's an apple  
here's a pear  
here's an arduino  
here's a pear  
here's a pear  
here's an apple  
here's a pear  
here's an apple  
here's an elephant  
here's an apple  
here's an apple  
here's an elephant  
here's an arduino  
here's a pear  
here's an apple  
here's an elephant  
here's an apple  
here's an elephant  
here's an apple  
here's an elephant  
here's an elephant  
here's an elephant  
here's an apple  
here's an arduino  
here's a pear  
here's an apple

here's an arduino  
here's an apple  
here's an arduino  
here's an elephant  
here's an arduino  
here's a pear  
here's an elephant  
here's an elephant  
here's an apple  
here's a pear  
here's an apple  
here's an elephant  
here's an apple  
here's an arduino  
here's a pear  
here's an apple  
here's an elephant  
here's an arduino  
here's an arduino  
here's an arduino  
here's an apple  
here's an arduino  
here's an apple  
here's an apple  
here's a pear  
here's a pear  
here's a pear  
here's a pear  
here's an apple  
here's an arduino  
here's an apple  
here's a pear  
here's a pear  
here's an arduino  
here's a pear  
here's an arduino  
here's an arduino  
here's a pear  
here's a pear  
here's an arduino  
here's an arduino  
here's an elephant  
here's an apple

here's a pear  
here's an arduino  
here's an apple  
here's an apple  
here's an arduino  
here's an elephant  
here's an arduino  
here's an apple  
here's an arduino  
here's an apple  
here's a pear  
here's an apple  
here's a pear  
here's a pear  
here's an elephant  
here's an apple  
here's a pear  
here's an apple  
here's a pear  
here's a pear  
here's an apple  
here's an apple  
here's an elephant  
here's a pear  
here's a pear  
here's an elephant  
here's an apple  
here's an arduino  
here's an arduino  
here's an apple  
here's a pear  
here's an elephant  
here's a pear  
here's an arduino  
here's an arduino  
here's an arduino  
here's an arduino  
here's an elephant  
here's an arduino  
here's an apple  
here's an arduino  
here's an apple  
here's an arduino



here's an elephant  
here's an arduino  
here's an elephant  
here's an elephant  
here's an arduino  
here's a pear  
here's an apple  
here's a pear  
here's an apple  
here's an elephant  
here's a pear  
here's an apple  
here's an apple  
here's an apple  
here's an apple  
here's a pear  
here's a pear  
here's an arduino  
here's an arduino  
here's a pear  
here's an arduino  
here's an apple  
here's an elephant  
here's a pear  
here's an apple  
here's a pear  
here's an apple  
here's a pear  
here's a pear  
here's an arduino  
here's a pear  
here's an apple  
here's an arduino  
here's an elephant  
here's an arduino  
here's an arduino  
here's an arduino  
here's an elephant  
here's an arduino  
here's an arduino  
here's an arduino  
here's an elephant  
here's an arduino

here's an elephant  
here's a pear  
here's an arduino  
here's an elephant  
here's an elephant  
here's a pear  
here's an elephant  
here's an apple  
here's an arduino  
here's an arduino  
here's an arduino  
here's an elephant  
here's an apple  
here's an elephant  
here's an apple  
here's an arduino  
here's an apple  
here's an arduino  
here's an elephant  
here's an apple  
here's an elephant  
here's an arduino  
here's an arduino  
here's an arduino  
here's an elephant  
here's a pear  
here's a pear  
here's a pear  
here's an arduino  
here's an apple  
here's a pear  
here's an apple  
here's an apple  
here's an elephant  
here's an apple  
here's a pear  
here's an elephant  
here's an arduino  
here's a pear  
here's an arduino  
here's a pear  
here's an arduino  
here's an elephant

here's a pear  
here's an apple  
here's a pear  
here's an apple  
here's an arduino  
here's a pear  
here's a pear  
here's an apple  
here's an elephant  
here's an apple  
here's an arduino  
here's an arduino  
here's an apple  
here's an apple  
here's an arduino  
here's an apple  
here's an apple  
here's an elephant  
here's an arduino  
here's an elephant  
here's an arduino  
here's a pear  
here's an elephant  
here's a pear  
here's an elephant  
here's an apple  
here's a pear  
here's an elephant  
here's an elephant  
here's an apple  
here's an apple  
here's a pear  
here's an apple  
here's a pear  
here's an elephant  
here's an apple  
here's an apple  
here's an apple  
here's an arduino  
here's an elephant  
here's an elephant  
here's an arduino  
here's an apple

here's a pear  
here's an arduino  
here's an apple  
here's a pear  
here's an arduino  
here's an arduino  
here's a pear  
here's an arduino  
here's a pear  
here's an arduino  
here's an apple  
here's an apple  
here's an apple  
here's an elephant  
here's a pear  
here's an elephant  
here's a pear  
here's an arduino  
here's an arduino  
here's an apple  
here's a pear  
here's an arduino  
here's an elephant  
here's an elephant  
here's an arduino  
here's an elephant  
here's an arduino  
here's an arduino  
here's an arduino  
here's an arduino  
here's an elephant  
here's an elephant  
here's an apple  
here's an apple  
here's an elephant  
here's a pear  
here's an arduino  
here's a pear  
here's a pear  
here's a pear  
here's an elephant  
here's an arduino  
here's an apple  
here's a pear  
here's an elephant  
here's an elephant

here's a pear  
here's an arduino  
here's an elephant  
here's a pear  
here's a pear  
here's an elephant  
here's an arduino  
here's an apple  
here's an apple  
here's an elephant  
here's an apple  
here's an elephant  
here's a pear  
here's an apple  
here's an elephant  
here's an arduino  
here's a pear  
here's a pear  
here's an elephant  
here's an apple  
here's an elephant  
here's an elephant  
here's an elephant  
here's an arduino  
here's an elephant  
here's an elephant  
here's an apple  
here's an elephant  
here's an elephant  
here's an apple  
here's an apple  
here's an elephant  
here's a pear  
here's an arduino  
here's an arduino  
here's an apple  
here's an arduino  
here's an arduino  
here's an apple  
here's an arduino  
here's an elephant  
here's a pear  
here's an arduino

here's an arduino  
here's a pear  
here's an elephant  
here's an apple  
here's an arduino  
here's an elephant  
here's an arduino  
here's an apple  
here's a pear  
here's a pear  
here's an elephant  
here's a pear  
here's an apple  
here's an elephant  
here's an apple  
here's a pear  
here's an arduino  
here's an apple  
here's an apple  
here's an elephant  
here's an elephant  
here's an apple  
here's an arduino  
here's an elephant  
here's an arduino  
here's an apple  
here's an elephant  
here's an elephant  
here's an elephant  
here's an arduino  
here's an apple  
here's an arduino  
here's an elephant  
here's a pear  
here's an arduino  
here's a pear  
here's an arduino  
here's an apple  
here's an apple  
here's an elephant  
here's an apple  
here's an arduino  
here's an elephant

here's a pear  
here's an elephant  
here's an arduino  
here's an elephant  
here's an apple  
here's a pear  
here's an elephant  
here's an elephant  
here's an apple  
here's an apple  
here's an elephant  
here's an elephant  
here's an elephant  
here's an arduino  
here's an apple  
here's an elephant  
here's an apple  
here's a pear  
here's an arduino  
here's an elephant  
here's an apple  
here's an arduino  
here's a pear  
here's an elephant  
here's an arduino  
here's an apple  
here's a pear  
here's an elephant  
here's an apple  
here's a pear  
here's an apple  
here's an arduino  
here's a pear  
here's a pear  
here's an apple  
here's an elephant  
here's an apple  
here's an arduino  
here's an elephant  
here's an elephant  
here's an elephant  
here's an arduino  
here's an apple

here's an apple  
here's an apple  
here's an arduino  
here's an elephant  
here's an apple  
here's an elephant  
here's a pear  
here's an apple  
here's an elephant  
here's a pear  
here's a pear  
here's an arduino  
here's a pear  
here's a pear  
here's an elephant  
here's an arduino  
here's an apple  
here's an apple  
here's an apple  
here's a pear  
here's an arduino  
here's an arduino  
here's an elephant  
here's a pear  
here's an apple  
here's a pear  
here's an apple  
here's an arduino  
here's an apple  
here's an arduino  
here's an apple  
here's a pear  
here's an elephant  
here's a pear  
here's an arduino  
here's an elephant  
here's an arduino  
here's a pear  
here's a pear  
here's an arduino  
here's an elephant  
here's an arduino  
here's an apple



here's a pear  
here's an apple  
here's an apple  
here's an elephant  
here's an elephant  
here's a pear  
here's an elephant  
here's an elephant  
here's an arduino  
here's a pear  
here's an apple  
here's an elephant  
here's a pear  
here's an elephant  
here's a pear  
here's an arduino  
here's a pear  
here's an apple  
here's a pear  
here's an apple  
here's a pear  
here's an apple  
here's a pear  
here's an apple  
here's a pear  
here's a pear  
here's an apple  
here's a pear  
here's an elephant  
here's a pear  
here's a pear  
here's an apple  
here's a pear  
here's an arduino  
here's an apple  
here's an elephant  
here's an arduino  
here's an apple  
here's an apple  
here's an arduino  
here's an arduino  
here's an elephant  
here's an arduino

here's an elephant  
here's a pear  
here's an arduino  
here's an elephant  
here's an arduino  
here's an arduino  
here's a pear  
here's an elephant  
here's an elephant  
here's a pear  
here's an apple  
here's a pear  
here's an apple  
here's a pear  
here's an arduino  
here's an arduino  
here's an elephant  
here's an elephant  
here's an elephant  
here's an apple  
here's an elephant  
here's an arduino  
here's a pear  
here's an apple  
here's an apple  
here's a pear  
here's an apple  
here's a pear  
here's an arduino  
here's an elephant  
here's a pear  
here's an arduino  
here's an apple  
here's an arduino  
here's an elephant  
here's an arduino  
here's an elephant  
here's a pear  
here's an elephant  
here's a pear  
here's a pear  
here's an elephant  
here's a pear

here's an apple  
here's an arduino  
here's an elephant  
here's an elephant  
here's an apple  
here's a pear  
here's an apple  
here's an arduino  
here's an elephant  
here's an apple  
here's an apple  
here's an elephant  
here's an arduino  
here's an apple  
here's an elephant  
here's an apple  
here's an apple  
here's an elephant  
here's an elephant  
here's an elephant  
here's an arduino  
here's a pear  
here's an elephant  
here's an apple  
here's an apple  
here's a pear  
here's an apple  
here's a pear  
here's an elephant  
here's a pear  
here's an elephant  
here's an apple  
here's an arduino  
here's an apple  
here's an arduino  
here's an apple  
here's an elephant  
here's an apple  
here's an apple  
here's an apple  
here's an elephant  
here's a pear  
here's an arduino

here's a pear  
here's a pear  
here's a pear  
here's an elephant  
here's an elephant  
here's an arduino  
here's a pear  
here's an elephant  
here's an apple  
here's an elephant  
here's a pear  
here's an apple  
here's an elephant  
here's an apple  
here's an elephant  
here's an arduino  
here's an apple  
here's an elephant  
here's an apple  
here's a pear  
here's an arduino  
here's an apple  
here's an elephant  
here's an arduino  
here's an elephant  
here's a pear  
here's an apple  
here's an elephant  
here's an apple  
here's a pear  
here's an elephant  
here's an apple  
here's a pear  
here's a pear  
here's an arduino  
here's an elephant  
here's an apple  
here's an apple  
here's an arduino  
here's an arduino  
here's an apple  
here's a pear  
here's an elephant

here's a pear  
here's an arduino  
here's an elephant  
here's an arduino  
here's an elephant  
here's a pear  
here's a pear  
here's a pear  
here's an arduino  
here's an elephant  
here's an elephant  
here's an elephant  
here's an apple  
here's a pear  
here's an arduino  
here's a pear  
here's an apple  
here's an arduino  
here's an elephant  
here's a pear  
here's a pear  
here's a pear  
here's an elephant  
here's an arduino  
here's an apple  
here's an arduino  
here's an arduino  
here's an apple  
here's an apple  
here's an arduino  
here's an arduino  
here's a pear  
here's an arduino  
here's a pear  
here's an apple  
here's an elephant  
here's an arduino  
here's an apple  
here's an arduino  
here's an apple  
here's an elephant  
here's an arduino  
here's an apple

here's an elephant  
here's a pear  
here's an elephant  
here's a pear  
here's an arduino  
here's an apple  
here's a pear  
here's a pear  
here's an apple  
here's an arduino  
here's an arduino  
here's an arduino  
here's an elephant  
here's an arduino  
here's an arduino  
here's a pear  
here's an elephant  
here's an arduino  
here's an apple  
here's an arduino  
here's an apple  
here's an arduino  
here's an arduino  
here's an elephant  
here's an arduino  
here's an arduino  
here's an apple  
here's an elephant  
here's a pear  
here's an elephant  
here's an elephant  
here's a pear  
here's an apple  
here's an elephant  
here's an apple  
here's an arduino  
here's an arduino  
here's a pear  
here's a pear  
here's an apple  
here's an elephant  
here's an arduino  
here's an elephant  
here's an arduino

here's an arduino  
here's a pear  
here's an arduino  
here's an elephant  
here's a pear  
here's an elephant  
here's an arduino  
here's a pear  
here's an apple  
here's an arduino  
here's an apple  
here's an arduino  
here's an apple  
here's a pear  
here's an elephant  
here's an apple  
here's an elephant  
here's an arduino  
here's an arduino  
here's a pear  
here's an elephant  
here's a pear  
here's an elephant  
here's an arduino  
here's a pear  
here's a pear  
here's an elephant  
here's an apple  
here's a pear  
here's an arduino  
here's a pear  
here's an arduino  
here's an apple  
here's an arduino  
here's an arduino  
here's an elephant  
here's an elephant  
here's a pear  
here's an arduino  
here's an elephant  
here's an arduino  
here's an apple  
here's an elephant

here's an elephant  
here's an elephant  
here's a pear  
here's an elephant  
here's an elephant  
here's an apple  
here's an arduino  
here's an elephant  
here's an arduino  
here's an apple  
here's an elephant  
here's a pear  
here's an apple  
here's an apple  
here's a pear  
here's an elephant  
here's an apple  
here's an arduino  
here's an arduino  
here's an elephant  
here's an elephant  
here's an elephant  
here's a pear  
here's an elephant  
here's an elephant  
here's a pear  
here's an elephant  
here's a pear  
here's an elephant  
here's a pear  
here's a pear  
here's an arduino  
here's an arduino  
here's an apple  
here's an arduino  
here's an apple  
here's an elephant  
here's an arduino  
here's a pear  
here's an arduino  
here's a pear  
here's an apple  
here's an elephant



here's a pear  
here's a pear  
here's an elephant  
here's an arduino  
here's an apple  
here's a pear  
here's an arduino  
here's an apple  
here's an elephant  
here's a pear  
here's an arduino  
here's a pear  
here's a pear  
here's a pear  
here's an arduino  
here's an elephant  
here's an arduino  
here's an arduino  
here's an arduino  
here's an apple  
here's an arduino  
here's an apple  
here's an elephant  
here's an arduino  
here's an arduino  
here's a pear  
here's an elephant  
here's an elephant  
here's an arduino  
here's an arduino  
here's an apple  
here's a pear  
here's a pear  
here's a pear  
here's an arduino  
here's an apple  
here's an apple  
here's an arduino  
here's an arduino  
here's an apple  
here's an apple  
here's an elephant

here's an elephant  
here's an arduino  
here's a pear  
here's an arduino  
here's an arduino  
here's an arduino  
here's an elephant  
here's an arduino  
here's an arduino  
here's an elephant  
here's an arduino  
here's an arduino  
here's an apple  
here's an arduino  
here's an arduino  
here's an apple  
here's an elephant  
here's an arduino  
here's an arduino  
here's an elephant  
here's an apple  
here's an arduino  
here's an apple  
here's a pear  
here's a pear  
here's an apple  
here's an elephant  
here's a pear  
here's an arduino  
here's an elephant  
here's an arduino  
here's a pear  
here's an arduino  
here's an arduino  
here's an elephant  
here's an apple  
here's an elephant  
here's an arduino  
here's an apple  
here's an arduino  
here's a pear  
here's an arduino  
here's an arduino

here's a pear  
here's an arduino  
here's an apple  
here's an arduino  
here's an apple  
here's a pear  
here's an apple  
here's an elephant  
here's a pear  
here's a pear  
here's an elephant  
here's an elephant  
here's an arduino  
here's an apple  
here's an elephant  
here's a pear  
here's an arduino  
here's an elephant  
here's an elephant  
here's an arduino  
here's an elephant  
here's an elephant  
here's an arduino  
here's an elephant  
here's an apple  
here's an elephant  
here's an apple  
here's an apple  
here's a pear  
here's an apple  
here's an arduino  
here's an arduino  
here's an apple  
here's a pear  
here's an elephant

here's an elephant  
here's an elephant  
here's an elephant  
here's an arduino  
here's an arduino  
here's an arduino  
here's an arduino  
here's an elephant  
here's an arduino  
here's an arduino  
here's a pear  
here's an elephant  
here's a pear  
here's an arduino  
here's an arduino  
here's an arduino  
here's an elephant  
here's an elephant  
here's a pear  
here's an elephant  
here's an arduino  
here's a pear  
here's an elephant  
here's a pear  
here's a pear  
here's a pear  
here's an elephant  
here's an arduino  
here's an arduino  
here's a pear  
here's an apple  
here's an apple  
here's an apple  
here's an elephant  
here's a pear  
here's a pear  
here's an elephant  
here's a pear  
here's an elephant  
here's an apple  
here's an arduino  
here's a pear

here's an arduino  
here's an elephant  
here's a pear  
here's an elephant  
here's an apple  
here's a pear  
here's an arduino  
here's an elephant  
here's an arduino  
here's a pear  
here's an apple  
here's an arduino  
here's an arduino  
here's an arduino  
here's an apple  
here's an arduino  
here's an arduino  
here's an elephant  
here's an elephant  
here's a pear  
here's an arduino  
here's an elephant  
here's a pear  
here's a pear  
here's an apple  
here's an apple  
here's a pear  
here's an apple  
here's an elephant  
here's an arduino  
here's an arduino  
here's an elephant  
here's an elephant  
here's an elephant  
here's a pear  
here's a pear  
here's an arduino  
here's an elephant  
here's a pear  
here's a pear  
here's an arduino  
here's an elephant  
here's an arduino

here's an elephant  
here's an apple  
here's an apple  
here's an elephant  
here's an arduino  
here's a pear  
here's an apple  
here's an arduino  
here's an elephant  
here's an arduino  
here's an apple  
here's an apple  
here's a pear  
here's an apple  
here's an arduino  
here's an arduino  
here's an apple  
here's a pear  
here's an arduino  
here's an apple  
here's an arduino  
here's an elephant  
here's an elephant  
here's an apple  
here's an elephant  
here's a pear  
here's an elephant  
here's a pear  
here's an apple  
here's an arduino  
here's an apple  
here's a pear  
here's an elephant  
here's an elephant  
here's an elephant  
here's an arduino  
here's a pear  
here's an elephant  
here's a pear  
here's an arduino  
here's an arduino  
here's an arduino  
here's an elephant

here's a pear  
here's a pear  
here's an apple  
here's an arduino  
here's an elephant  
here's an arduino  
here's a pear  
here's a pear  
here's an arduino  
here's an apple  
here's an elephant  
here's a pear  
here's an arduino  
here's a pear  
here's an elephant  
here's an apple  
here's an apple  
here's an arduino  
here's a pear  
here's an apple  
here's an elephant  
here's an elephant  
here's an arduino  
here's a pear  
here's an arduino  
here's an elephant  
here's an arduino  
here's an arduino  
here's an apple  
here's an apple  
here's an apple  
here's an arduino  
here's an apple  
here's an arduino  
here's an elephant  
here's an apple  
here's an apple  
here's a pear  
here's an apple  
here's an elephant  
here's an elephant  
here's an elephant  
here's an arduino

here's an apple  
here's a pear  
here's an elephant  
here's an arduino  
here's an elephant  
here's a pear  
here's a pear  
here's an arduino  
here's an elephant  
here's an apple  
here's an apple  
here's an arduino  
here's an arduino  
here's a pear  
here's an elephant  
here's an elephant  
here's an elephant  
here's an apple  
here's a pear  
here's an apple  
here's an arduino  
here's an elephant  
here's an apple  
here's an elephant  
here's an arduino  
here's an elephant  
here's an elephant  
here's an elephant  
here's a pear  
here's an arduino  
here's an apple  
here's a pear  
here's a pear  
here's an elephant  
here's a pear  
here's an apple  
here's an elephant  
here's a pear  
here's an elephant  
here's an apple  
here's an apple  
here's a pear  
here's an elephant



here's a pear  
here's an elephant  
here's a pear  
here's an elephant  
here's a pear  
here's an elephant  
here's an arduino  
here's an apple  
here's an elephant  
here's an apple  
here's an apple  
here's an apple  
here's an apple  
here's an elephant  
here's an arduino  
here's an arduino  
here's a pear  
here's an apple  
here's a pear  
here's an elephant  
here's an arduino  
here's an arduino  
here's a pear  
here's an arduino  
here's an apple  
here's an apple  
here's an elephant  
here's an apple  
here's a pear  
here's a pear  
here's an elephant  
here's an elephant  
here's a pear  
here's an elephant  
here's an arduino  
here's a pear  
here's a pear  
here's an apple  
here's an arduino  
here's an elephant  
here's a pear  
here's a pear  
here's an arduino

here's an elephant  
here's an apple  
here's an elephant  
here's an elephant  
here's an arduino  
here's an elephant  
here's a pear  
here's an elephant  
here's an arduino  
here's an apple  
here's an arduino  
here's an apple  
here's an arduino  
here's an arduino  
here's an arduino  
here's an apple  
here's an arduino  
here's an apple  
here's an arduino  
here's an elephant  
here's an elephant  
here's an elephant  
here's a pear  
here's an apple  
here's an apple  
here's a pear  
here's a pear  
here's an arduino  
here's a pear  
here's an arduino  
here's a pear  
here's an arduino  
here's an arduino  
here's an elephant  
here's an elephant  
here's a pear  
here's an apple  
here's an apple  
here's an arduino  
here's an apple  
here's a pear  
here's an apple  
here's a pear

here's a pear  
here's a pear  
here's a pear  
here's an arduino  
here's an arduino  
here's a pear  
here's an apple  
here's an arduino  
here's an arduino  
here's an apple  
here's an apple  
here's a pear  
here's an elephant  
here's an arduino  
here's an arduino  
here's a pear  
here's an elephant  
here's a pear  
here's an arduino  
here's an arduino  
here's an elephant  
here's a pear  
here's a pear  
here's a pear  
here's an elephant  
here's an arduino  
here's an arduino  
here's an arduino  
here's an apple  
here's an elephant  
here's an apple  
here's an elephant  
here's a pear  
here's a pear  
here's an elephant  
here's an arduino  
here's an apple  
here's a pear  
here's an elephant  
here's a pear  
here's a pear  
here's an elephant  
here's an arduino

here's an elephant  
here's an arduino  
here's an arduino  
here's a pear  
here's an elephant  
here's a pear  
here's an arduino  
here's an elephant  
here's an apple  
here's an arduino  
here's a pear  
here's an elephant  
here's an arduino  
here's an apple  
here's an apple  
here's an elephant  
here's an elephant  
here's an apple  
here's an elephant  
here's an apple  
here's an apple  
here's an arduino  
here's an apple  
here's a pear  
here's an arduino  
here's an apple  
here's an arduino  
here's an arduino  
here's a pear  
here's an arduino  
here's an apple  
here's an arduino  
here's an arduino  
here's an arduino  
here's an arduino  
here's an arduino  
here's an elephant  
here's an arduino  
here's a pear  
here's an arduino  
here's a pear  
here's a pear  
here's an arduino  
here's an elephant

here's an apple  
here's an arduino  
here's an apple  
here's an elephant  
here's an arduino  
here's an arduino  
here's an apple  
here's a pear  
here's an apple  
here's a pear  
here's a pear  
here's an apple  
here's a pear  
here's an apple  
here's an apple  
here's an elephant  
here's an elephant  
here's an elephant  
here's an arduino  
here's an elephant  
here's an apple  
here's an apple  
here's an apple  
here's an elephant  
here's a pear  
here's an apple  
here's a pear  
here's a pear  
here's an arduino  
here's an apple  
here's an arduino  
here's an apple  
here's an apple  
here's an arduino  
here's an apple  
here's a pear  
here's an elephant  
here's a pear  
here's an elephant  
here's an arduino  
here's a pear  
here's a pear  
here's an arduino

here's an apple  
here's an arduino  
here's an apple  
here's a pear  
here's a pear  
here's an apple  
here's an arduino  
here's an elephant  
here's an elephant  
here's an arduino  
here's an apple  
here's an arduino  
here's an arduino  
here's an apple  
here's an elephant  
here's an elephant  
here's a pear  
here's an arduino  
here's an elephant  
here's an apple  
here's a pear  
here's an arduino  
here's an elephant  
here's an elephant  
here's an arduino  
here's an elephant  
here's an elephant  
here's an arduino  
here's a pear  
here's an elephant  
here's an apple  
here's a pear  
here's an arduino  
here's an elephant  
here's an apple  
here's an apple  
here's an arduino

here's an apple  
here's an apple  
here's an arduino  
here's an arduino  
here's an apple  
here's an elephant  
here's an arduino  
here's an arduino  
here's a pear  
here's an elephant  
here's a pear  
here's an apple  
here's a pear  
here's an elephant  
here's an elephant  
here's a pear  
here's an arduino  
here's an apple  
here's a pear  
here's an elephant  
here's an apple  
here's an elephant  
here's an arduino  
here's an elephant  
here's an arduino  
here's a pear  
here's an apple  
here's an apple  
here's an arduino  
here's an arduino  
here's an apple  
here's an arduino  
here's an arduino  
here's a pear  
here's a pear  
here's an apple  
here's a pear  
here's an arduino  
here's an elephant  
here's an apple  
here's an arduino  
here's an apple  
here's an apple

here's an elephant  
here's an elephant  
here's an elephant  
here's an apple  
here's a pear  
here's an arduino  
here's an elephant  
here's an apple  
here's an elephant  
here's an elephant  
here's an elephant  
here's an elephant  
here's a pear  
here's a pear  
here's an apple  
here's an apple  
here's an apple  
here's a pear  
here's a pear  
here's an apple  
here's an elephant  
here's an elephant  
here's an apple  
here's an apple  
here's an apple  
here's an apple  
here's an apple  
here's an apple  
here's an apple  
here's an apple  
here's an arduino  
here's an apple  
here's a pear  
here's an elephant  
here's an apple  
here's a pear  
here's an apple  
here's an apple  
here's an apple  
here's an elephant  
here's an arduino  
here's an elephant  
here's an apple  
here's an arduino  
here's an apple  
here's an elephant



here's an elephant  
here's a pear  
here's an elephant  
here's an elephant  
here's a pear  
here's an apple  
here's an apple  
here's an arduino  
here's an elephant  
here's an arduino  
here's an arduino  
here's a pear  
here's an arduino  
here's a pear  
here's a pear  
here's an apple  
here's an elephant  
here's a pear  
here's an arduino  
here's an elephant  
here's a pear  
here's an arduino  
here's an elephant  
here's an arduino  
here's a pear  
here's an elephant  
here's an elephant  
here's a pear  
here's a pear  
here's an elephant  
here's an apple  
here's an arduino  
here's an arduino  
here's a pear  
here's an apple  
here's a pear  
here's an elephant  
here's an arduino  
here's an arduino  
here's a pear  
here's an arduino  
here's an arduino  
here's an elephant

here's an apple  
here's a pear  
here's an arduino  
here's a pear  
here's a pear  
here's an elephant  
here's an apple  
here's an arduino  
here's an apple  
here's a pear  
here's an elephant  
here's an apple  
here's an arduino  
here's an apple  
here's an apple  
here's an arduino  
here's a pear  
here's an arduino  
here's an apple  
here's an arduino  
here's a pear  
here's an apple  
here's a pear  
here's an arduino  
here's an elephant  
here's an elephant  
here's an apple  
here's an elephant  
here's an apple  
here's an apple  
here's an apple  
here's an arduino  
here's an arduino  
here's an apple  
here's an apple  
here's an apple  
here's an arduino  
here's an apple

here's an elephant  
here's a pear  
here's a pear  
here's an apple  
here's an elephant  
here's an elephant  
here's an apple  
here's a pear  
here's an arduino  
here's a pear  
here's an elephant  
here's a pear  
here's an arduino  
here's a pear  
here's an elephant  
here's a pear  
here's an arduino  
here's an apple  
here's an apple  
here's a pear  
here's an arduino  
here's a pear  
here's an arduino  
here's an arduino  
here's a pear  
here's an apple  
here's an elephant  
here's a pear  
here's an arduino  
here's an elephant  
here's an elephant  
here's an apple  
here's an apple  
here's a pear  
here's an apple  
here's a pear  
here's an elephant  
here's an apple  
here's a pear  
here's an elephant  
here's an apple  
here's an elephant  
here's an apple

here's an elephant  
here's an elephant  
here's an apple  
here's an arduino  
here's an apple  
here's an arduino  
here's a pear  
here's an arduino  
here's an arduino  
here's an arduino  
here's an elephant  
here's an arduino  
here's an arduino  
here's an arduino  
here's a pear  
here's a pear  
here's a pear  
here's an arduino  
here's an apple  
here's a pear  
here's an elephant  
here's an arduino  
here's a pear  
here's an elephant  
here's an apple  
here's a pear  
here's a pear  
here's a pear  
here's an elephant  
here's an elephant  
here's an elephant  
here's an arduino  
here's an arduino  
here's a pear  
here's a pear  
here's an apple  
here's an elephant  
here's an apple  
here's an apple  
here's a pear  
here's an apple  
here's a pear  
here's an elephant

here's a pear  
here's a pear  
here's an apple  
here's an elephant  
here's an arduino  
here's a pear  
here's an apple  
here's an arduino  
here's a pear  
here's an arduino  
here's an arduino  
here's an apple  
here's a pear  
here's an apple  
here's an elephant  
here's an elephant  
here's an elephant  
here's a pear  
here's an apple  
here's a pear  
here's a pear  
here's an apple  
here's a pear  
here's an elephant  
here's a pear  
here's an apple  
here's an elephant  
here's an elephant  
here's a pear  
here's a pear  
here's an apple  
here's an arduino  
here's an elephant  
here's an elephant  
here's a pear  
here's an arduino  
here's a pear  
here's a pear  
here's an apple  
here's an elephant  
here's a pear  
here's a pear  
here's an arduino

here's an elephant  
here's an arduino  
here's an arduino  
here's an elephant  
here's an arduino  
here's an arduino  
here's an arduino  
here's an elephant  
here's an arduino  
here's an elephant  
here's a pear  
here's a pear  
here's an elephant  
here's an arduino  
here's a pear  
here's an



[https://www.falstad.com/circuit/circuitjs.html?ctz=CQAgzCAMB0I3BWEA2aB2ATAFi2TXIBODMARjUJAQA4Q0rlqBTAWINICgBDEUyLFAPLJBvRkkZ94cFNCyEFipUqixk0uBIKF1yMGGpCN3MUNIZeaEewt8qUMRgpzlrhfRiR1GrTq\\_-7DR3gTPiF1S2twuwkg+BAsFzdlWk9vaV9dAKNpEP4QDEhaYXzCsXtJDUYwRKTfag81Soz-A2zgnID8hGsrLutxBylJfJrahVUvJu1M1tjIxiEwPOKlo3K5yVGxkVSpvz1ZobgF8ARbXrAzspijmRh5MZVdn2mWwNuOACc6C1pMKh2DHm33+3R+pkGwRBtjy-1IVwqx2hvCu-wKjERwPB6OxWBSQS+uL+FgwOkhSOxZP+YBw5Kx1Np1OIDgQxwASuDaGBfg5GAQ6LzVAgOAB3cFgzpg+ZiuHLOUCaXg+EwoQI0XYmSdHGKtF4iHYFLqtFkrVknUWGIgRa0xWdWVCAPqDwdcwVMKGsUu5BFPJaHbO32kfoCDDIBUBkNhiFkCy2vlx6PhOMCe35cMcrVCQLYBwCVngdBlapoGlwYUAc3BYGZ-wlGKd8JD1C53tOfTbpAF4mdFyuK2ZtouzIwzfAA57IIWvECU9tM+WM8Cc8W2dHs0HlgwEuHUudO+szLw-s9h96l65vQ3JVoOIKHpKjDvD-ArcVOLArfPL-vxSDj9Kf5OmKT6AU+H4YuuYHhF+4FAREvDmPkQYIbGkHITYSGTmqwHIZcJJrth8FRhgOZRM+pEhjmIpwSR1pNlyNocI2+TUI+ZJ4fkJrgCyzrzK2VR5G+rGcZueqkseLGPqOW6bqOb5iWSBrXjRYmlLepRvmCX4yShNESohfq6fJN6IBxT6KhxH5clc3L3mZplXKG4ZYNo4BnlGWBaWR4DqmZUZHvkZG+Y57FnmawUWiObmTIF8wAPbgFUSbxEQPoTPAhBWN0W4OBaVQcAlyBFsIBCELQCCwHANKKgGdxlSkIWQJ2nYWEVPmFTFuapeUjVEFlyA5S1KCTgVKD0NyXVIT10iZUVA1IENyDjRwQA](https://www.falstad.com/circuit/circuitjs.html?ctz=CQAgzCAMB0I3BWEA2aB2ATAFi2TXIBODMARjUJAQA4Q0rlqBTAWINICgBDEUyLFAPLJBvRkkZ94cFNCyEFipUqixk0uBIKF1yMGGpCN3MUNIZeaEewt8qUMRgpzlrhfRiR1GrTq_-7DR3gTPiF1S2twuwkg+BAsFzdlWk9vaV9dAKNpEP4QDEhaYXzCsXtJDUYwRKTfag81Soz-A2zgnID8hGsrLutxBylJfJrahVUvJu1M1tjIxiEwPOKlo3K5yVGxkVSpvz1ZobgF8ARbXrAzspijmRh5MZVdn2mWwNuOACc6C1pMKh2DHm33+3R+pkGwRBtjy-1IVwqx2hvCu-wKjERwPB6OxWBSQS+uL+FgwOkhSOxZP+YBw5Kx1Np1OIDgQxwASuDaGBfg5GAQ6LzVAgOAB3cFgzpg+ZiuHLOUCaXg+EwoQI0XYmSdHGKtF4iHYFLqtFkrVknUWGIgRa0xWdWVCAPqDwdcwVMKGsUu5BFPJaHbO32kfoCDDIBUBkNhiFkCy2vlx6PhOMCe35cMcrVCQLYBwCVngdBlapoGlwYUAc3BYGZ-wlGKd8JD1C53tOfTbpAF4mdFyuK2ZtouzIwzfAA57IIWvECU9tM+WM8Cc8W2dHs0HlgwEuHUudO+szLw-s9h96l65vQ3JVoOIKHpKjDvD-ArcVOLArfPL-vxSDj9Kf5OmKT6AU+H4YuuYHhF+4FAREvDmPkQYIbGkHITYSGTmqwHIZcJJrth8FRhgOZRM+pEhjmIpwSR1pNlyNocI2+TUI+ZJ4fkJrgCyzrzK2VR5G+rGcZueqkseLGPqOW6bqOb5iWSBrXjRYmlLepRvmCX4yShNESohfq6fJN6IBxT6KhxH5clc3L3mZplXKG4ZYNo4BnlGWBaWR4DqmZUZHvkZG+Y57FnmawUWiObmTIF8wAPbgFUSbxEQPoTPAhBWN0W4OBaVQcAlyBFsIBCELQCCwHANKKgGdxlSkIWQJ2nYWEVPmFTFuapeUjVEFlyA5S1KCTgVKD0NyXVIT10iZUVA1IENyDjRwQA)

Eine Reihe von Einführungsvideos findet sich unter [Youtube](#). Die Dokumentation von LiaScript ist hier [verlinkt](#)

## Trotz Simulation und Virtuellem ...

... braucht es aber auch immer etwas zum anfassen.

Blick hinter eine Arduino-Anwendung

## Generelles Engagement

- Stellen Sie Fragen, seien Sie kommunikativ!

Hinweis auf das OPAL Forum!

- Organisieren Sie sich in Arbeitsgruppen!

Hinweis auf Repl.it

Hinweis auf ThinkerCAD

- Bringen Sie sich mit Implementierungen in die Veranstaltung ein.

## Und wenn Sie dann immer noch programmieren wollen ...

Dann wartet das **racetech** Team auf Sie ... autonomes Fahren im Formular Student Kontext.

## Hausaufgabe

- Legen Sie sich einen GitHub Account an ... und seien Sie der Erste, der einen Typo in den Unterlagen findet und diesen als Contributor korrigiert 😊